

DOMÁCÍ DOROZUMÍVACÍ AUDIO A VIDEO SYSTÉMY



TESLA

STROPKOV, a.s.



50 let tradice

Na jaře roku 1960 se ve Stropkovském závodě TESLA poprvé rozběhla výroba součástek telekomunikační a signalizační techniky. Nosným programem se staly telefonní přístroje, k nimž se později přidala domácí dorozumivací zařízení.

Dnes je činnost podniku zaměřená na telekomunikační techniku, domácí dorozumivací audio a video systémy, výrobky elektroinstalačního charakteru, elektroakustické přístroje, zámky a kování, registrační pokladny, konstrukční prvky pro elektrotechnický a automobilový průmysl atd.

Za období 50 let, prošla firma rozsáhlými změnami. Největší pokrok zaznamenala v oblasti výzkumu, vývoje a výrobních technologií velkosériové výroby, jejíž úroveň je dnes srovnatelná s evropským standardem. Pokrok v kvalitě byl dosažen především díky zavedení automatizovaného systému řízení a později certifikovaného systému řízení managementu kvality.

TESLA STROPKOV, a.s. je nepochybně firmou s dlouholetou tradicí a široce diverzifikovanou výrobou s rozsáhlou technologickou základnou. Zaručuje kompletní výrobní cyklus.

Cílem akciové společnosti TESLA STROPKOV do budoucnosti je optimalizace a rozšiřování spolupráce v oblasti zákaznických produktů, dizajn nových výrobků, přizpůsobení technologie požadavkům zákazníků, rozvoj projektů pro zahraniční zákazníky v různých oblastech, které znamenají pro podnik další rozvoj a prosperitu.

Současné postavení akciové společnosti a její vývoj neprobíhal sám od sebe. Za dosavadní úspěchy v produkci výrobního sortimentu patří poděkování nejen pracovnímu kolektivu firmy, ale i obchodním partnerům, zákazníkům a kooperujícím organizacím za dlouholetou vzájemnou spolupráci.



BAREVNÝ VIDEOSYSTÉM (BUS)



Barevný videosystém (BUS) tvoří videovrátný, modul videokamery, barevný videotelefon, síťový zdroj a další přídatná zařízení (elektrický zámek, přídatná videokamera, přídatný zvonek, zvonkové tlačítko a pod.) Je založen na principu audiosystému 2-BUS, proto je možné videovrátné a videotelefony zařadit do jednoho systému s vrátnými a domácími telefony 2-BUS audiosystému. V tomto videosystému tak může být zapojen 1 videovrátný a dalších max. 7 video nebo audio vrátných, přičemž jeden musí být definován jako hlavní vrátný, který plní funkci ústředny pro celý systém, zabezpečuje komunikaci a napájení. Vedlejší vrátný má z hlediska uživatele stejné vlastnosti jako hlavní, montuje se např. na vedlejší vchod domu. BUS systém je specifický tím, že každý vrátný musí mít při montáži nastavenou svoji adresu /1-8/ a každý telefon své systémové číslo /000-999/.

Elektrický videovrátný VEV je určen pro komunikaci s barevnými videotelefony 4FP 211 04 (05) či handsfree videotelefony 4FP 211 44 (45), audiotelefony 4FP 211 03, 4FP 110 83, 4FP 110 83/1, moduly audiovrátných 2-BUS GUARD 4FN 230 35, 4FN 230 38, 4FN 230 39, 4FN 230 63 a 2-BUS KARAT 4FN 230 97 a 4FN 230 98. K modulu videovrátného je možné připojit tlačítkové moduly pro přímou volbu i modul číselnice pro kódovou volbu účastníka v jakékoli kombinaci a je tedy možné používat současně přímou i kódovou volbu účastníka.

Barevné videotelefony DVT 4FP 211 04 (05) a 4FP 211 44 (45) slouží pro video/audio komunikaci s elektrickým video/audio vrátným, ke spínání elektrického zámku, poskytují možnost interkomové komunikace mezi jednotlivými telefony a zastupuje funkci bytového zvonku. Videotelefon je nutné při instalaci jednoznačně identifikovat přiřazením tzv. systémového čísla, kterým se určuje příslušnost k jednotlivým tlačítkům vrátného. Naprogramováním systémového čísla vznikne hlavní domácí telefon v bytě, ke kterému je možné přidat max. 3 vedlejší telefony, které mají stejné uživatelské vlastnosti jako hlavní.

Barevné videotelefony 4FP 211 04 (05) resp. 4FP 211 44 (45) jsou určeny jen pro spolupráci s moduly videovrátného VEV KARAT a moduly audiovrátných 2-BUS GUARD a 2-BUS KARAT. Mohou být zapojeny společně s audiotelefony 4FP 110 83 a 4FP 211 03. Jsou vybaveny 6 funkčními tlačítky, tlačítkem se symbolem klíče pro otevírání elektrického zámku a přepínači pro nastavování hlasitosti sluchátka, hlasitosti vyzvánění a přepínači pro nastavení jasu a kontrastu obrazu. K DVT je možné dodatečně připojit přídatný zvonek 4FN 605 22 (plast) nebo 4FN 605 26 (keramika). Videotelefon 4FP 211 05 resp. 4FP 211 45 je navíc vybaven pamětí obrazu, která umožňuje zaznamenat až 250 barevných obrázků. Napájení tohoto DVT je zabezpečeno pomocí síťového adaptéru 15V AC/650mA (4FP 211 05) resp. 15V DC/1A (4FP 211 45), který je jeho součástí.

Do systému doporučujeme zapojit dohromady maximálně 100 ks telefonů a to max. 45 videotelefonů a zbytek do 100 audiotelefonů.

K videotelefonu je možné připojit přídatnou kameru. Videotelefon, na který bude připojena, musí být napájen ze síťového adaptéru 15V AC/650mA (4FP 211 05) resp. 15V DC/1A (4FP 211 45), který je součástí DVT 4FP 211 05 resp. 4FP 211 45. K videotelefonu 4FP 211 04 resp. 4FP 211 44 je zapotřebí adaptér dokoupit.

Požadované technické parametry pro kameru: 1Vpp/75 Ω/PAL, 12V/100mA. Kameru s odběrem vyšším než 12V/100mA je zapotřebí napájet z vlastního zdroje doporučeného výrobcem kamery. Na připojení videosignálu z přídatné kamery na vzdálenost do 20m se používá kroucený pár /UTPCat.5E/, při větších vzdálenostech koaxiální kabel podle doporučení výrobce kamery.

Kamera: 9V DC±10%, max. 80mA, PAL, 510x492, 75 Ω. Modul kamery umožňuje natáčet kameru vertikálně /±20°/.

Pro napájení videosystému je zapotřebí použít síťový zdroj 4FP 672 59 (18V DC/600mA (stab.) a 9V AC/800mA resp. 12V DC/800mA (nestab.)).

Pro komunikační a video sběrnici doporučujeme použít kroucený pár UTP Cat.5E/nestíněný/. Odpor smyčky vodičů napájení a elektrického zámku nesmí překročit 4 Ω. Při počtu DVT nad 10 ks požijte pro napájení (+18V a GND) dva páry vodičů. Při počtu 30 a více DVT by mohlo napájecí napětí klesnout pod 14V, což je pro plnou funkci DVT nezbytné, proto v takovém místě (nebo na konci vedení) zařaďte druhý síťový zdroj 4FP 672 59. Při délce vedení přesahující 600 m nebo větším počtu DVT použijte pro napájení samostatnou dvoulinku (min. 2x1,5).

Domácí videotelefony:



4FP 211 44
4FP 211 45

Technické údaje:
LCD obrazovka: 5"COLOR TFT LCD
Paměť obrazu: > 250 barevných obrázků
/jen u 4FP 211 45/
Napájení: 18-24V DC/500mA (+18/GND)
15V DC/1A (+15V/GND)
Rozměry: 147 mm (Š) x 184 mm (V) x 47,5 mm (H)
Hmotnost: 4FP 211 44 640 g (bez krabice)
4FP 211 45 670 g (bez krabice a adaptéru)
Barva: .201 .915 .207 .200



bílá slonová kost černý stříbrný

HandsFree

Domácí videotelefony:



4FP 211 04
4FP 211 05

Technické údaje:
LCD obrazovka: 3,5"COLOR TFT LCD 320x234 bodů
Paměť obrazu: 250 barevných obrázků /pouze u 4 FP 211 05/
Napájení: 18-24V DC/350mA (+18/GND)
15V AC/650mA (AC1/AC2)
Rozměry: 165 mm (Š) x 196 mm (V) x 56 mm (H)
Hmotnost: 640/670 g
Barva: .201 .915



bílá slonová kost

Síťový adaptér k 4FP 211 04 a 05:



4FK 151 51
Síťový adaptér určený pro napájení DVT s pamětí 4FP 211 05 a přídatné kamery k DVT. 4FP 211 04
- vstupní napětí: 230V, 50 Hz
- výstupní napětí: stejnosměrné 15V AC/650 mA

Síťový adaptér k 4FP 211 44 a 45:



STD 15010E
Síťový adaptér určený pro napájení DVT s pamětí 4FP 211 45 a přídatné kamery k 4FP 211 44 a 45.
- vstupní napětí 230V, 50Hz
- výstupní napětí 15V DC/1A

Síťový zdroj:



4FP 672 59

Technické údaje:
Rozměry: 153 / 9x DIN / 107 x 62
Hmotnost: 1020 g
Stupeň ochrany: IP20
Výstupní napětí: 18V DC/600mA (stabilizované)
a 9V AC/800mA resp.
12V DC/800mA (nestabilizované).
Stejnoseměrného napětí 12V DC dosáhneme, když pojistku z pozice FU1 přepojíme do pozice FU2, nicméně se tím odpojí střídavé napětí 9V AC.

Domácí audiotelefony:



4FP 110 83
4FP 110 83/1
s regulací hlasitosti vyzvánění

Technické údaje:
Rozměry: 84x214x56 mm
Hmotnost: 400 g
Barva: .201 bílá

4FP 211 03
s regulací hlasitosti vyzvánění

Technické údaje:
Rozměry: 82x197x49 mm
Hmotnost: 318 g
Barvy: .201 .915 .212



bílá slonová kost antracit kost

Přídatné zvonky:



Technické údaje:
Napájecí napětí: max. 40V
nízkofrekvenční napětí
Provedení krytu: 4FN 605 22 - plast
4FN 605 26 - keramika

**Modul VEV 0:**

4FN 231 06.1 - antika měděná
4FN 231 06.2 - antika stříbrná

**Modul VEV 2:**

4FN 231 07.1 - antika měděná
4FN 231 07.2 - antika stříbrná

**Modul kamery:**

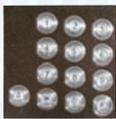
4FN 231 08.1 - antika měděná
4FN 231 08.2 - antika stříbrná

**Modul kódové volby TM 13:**

4FN 230 91.1/P - antika měděná
4FN 230 91.2/P - antika stříbrná

**Modul kódové volby TM 13+Z:**

4FN 230 99.1/P - antika měděná
4FN 230 99.2/P - antika stříbrná

**Modul kódovače bez zámku:**

4FN 230 93.1/P - antika měděná
4FN 230 93.2/P - antika stříbrná

**Modul kódovače se zámkem:**

4FN 230 94.1/P - antika měděná
4FN 230 94.2/P - antika stříbrná

**Modul tlačítek přímé volby TT 4:**

4FN 231 00.1 - antika měděná
4FN 231 00.2 - antika stříbrná

**Modul tlačítek přímé volby TT 4 (4 jmenovky) bez Z:**

4FN 231 03.1/F - antika měděná
4FN 231 03.2/F - antika stříbrná

**Modul tlačítek přímé volby TT 4 (4 jmenovky) se Z:**

4FN 231 02.1/F - antika měděná
4FN 231 02.2/F - antika stříbrná

**Modul tlačítek přímé volby TT 6:**

4FN 231 01.1 - antika měděná
4FN 231 01.2 - antika stříbrná

**Modul tlačítek přímé volby TT 7+Z:**

4FN 231 02.1 - antika měděná
4FN 231 02.2 - antika stříbrná

**Modul tlačítek přímé volby TT 8:**

4FN 231 03.1 - antika měděná
4FN 231 03.2 - antika stříbrná

**Krabice pod omítku:**

4FA 249 56 203,5 x 102,5 x 55 mm krabice 2B pro 2 rám
4FA 249 57 297,5 x 102,5 x 55 mm krabice 3B pro 3 rám

**Distanční spona (na bok krabice):**

4FA 697 00

**Distanční spona (na čelo krabice):**

4FA 697 01

**Montážní rámy:**

4FF 127 12.1,2 223,0 x 126,5 mm rám pro 2 moduly
4FF 127 13.1,2 319,5 x 126,5 mm rám pro 3 moduly
4FF 127 14.1,2 223,0 x 223,3 mm rám pro 4 moduly
4FF 127 16.1,2 319,5 x 223,3 mm rám pro 6 modulů
4FF 127 15.1,2 223,0 x 223,3 mm rám pro 4M jmenovnik
4FF 127 17.1,2 319,5 x 223,3 mm rám pro 2 moduly a 4M (4-modulový jmenovnik)

**Stříška vertikální nad omítku:**

4FF 692 52.1,2 225,1 x 130,7 mm stříška komplet. 2 rám
4FF 692 53.1,2 321,6 x 130,7 mm stříška komplet. 3 rám
4FF 692 54.1,2 225,1 x 227,2 mm stříška komplet. 4 rám
4FF 692 56.1,2 321,6 x 227,2 mm stříška komplet. 6 rám

**Stříška horizontální nad omítku:**

4FF 692 62.1,2 128,6 x 227,2 mm stříška komplet. 2 rám
4FF 692 63.1,2 128,6 x 323,7 mm stříška komplet. 3 rám
4FF 692 66.1,2 225,1 x 323,7 mm stříška komplet. 6 rám

**Stříška vertikální pod omítku:**

4FA 690 22.1,2 225,1 x 130,7 mm stříška komplet. 2 rám
4FA 690 23.1,2 321,6 x 130,7 mm stříška komplet. 3 rám
4FA 690 24.1,2 225,1 x 227,2 mm stříška komplet. 4 rám
4FA 690 26.1,2 321,6 x 227,2 mm stříška komplet. 6 rám

**Stříška horizontální pod omítku:**

4FA 690 32.1,2 227,2 x 128,6 mm stříška komplet. 2 rám
4FA 690 33.1,2 323,7 x 128,6 mm stříška komplet. 3 rám
4FA 690 36.1,2 225,1 x 323,7 mm stříška komplet. 6 rám

**Krabice vertikální nad omítku:**

4FF 090 82.1,2 225,0 x 130,0 mm krabice pro 2 rám
4FF 090 83.1,2 321,0 x 130,0 mm krabice pro 3 rám
4FF 090 84.1,2 225,1 x 227,2 mm krabice pro 4 rám
4FF 090 86.1,2 321,6 x 227,2 mm krabice pro 6 rám

**Krabice horizontální nad omítku:**

4FF 090 92.1,2 128,0 x 227,0 mm krabice pro 2 rám
4FF 090 93.1,2 128,0 x 323,0 mm krabice pro 3 rám
4FF 090 96.1,2 225,1 x 323,7 mm krabice pro 6 rám

**Modul jmenovniku 4M s podsvitěním:**

4FN 231 09.1 - antika měděná
4FN 231 09.2 - antika stříbrná

**Modul popisný 1M s podsvitěním:**

4FN 230 92.1 - antika měděná
4FN 230 92.2 - antika stříbrná

2-BUS AUDIOSYSTÉM



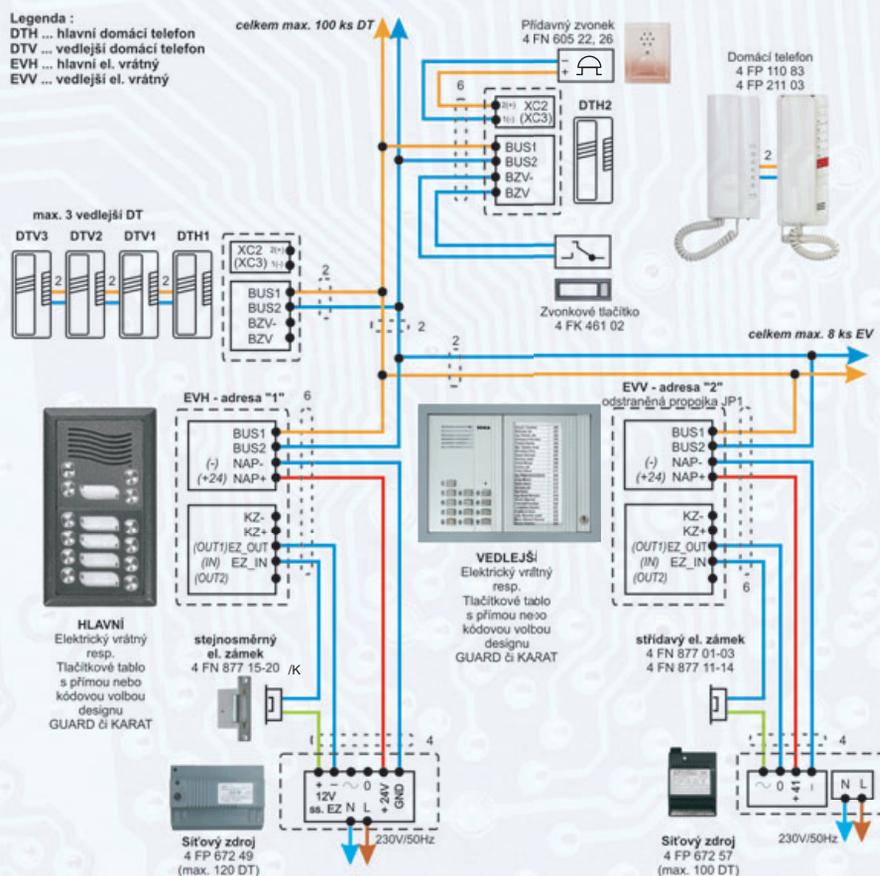
Dvojvodičový dorozumivací audiosystém tvoří domácí telefon, elektrický vrátný, resp. tlačítkové tablo a síťový zdroj. Hlavní součástí je hlavní elektrický vrátný, který plní funkci ústředny pro celý systém, zabezpečuje komunikaci a napájení. Vedlejší električtí vrátní (max. 7) mají z hlediska uživatele stejné vlastnosti jako hlavní, montují se např. na zadní bránu, na vchod z terasy, na vedlejší vchod a pod.

Výjimečnost dvojvodičového systému spočívá v tom, že všechny domácí telefony a vrátní resp. tlačítková tabla jsou navzájem propojeny dvěma vodiči, které slouží k vyzvonění, komunikaci i ovládnání elektrického zámku.

Výhodou 2-BUS audiosystému je vyšší komfort při instalaci systému i při jeho běžném užívání. Velkým přínosem je též zavedení akustické signalizace spojovacích procesů, díky které má uživatel okamžitou informaci o stavu systému. Standardní funkcí je vnitřní komunikace mezi domácími telefony (interkom). Dvojvodičový systém je vhodný pro domy hromadné bytové výstavby (pro max. počet 120 DT), kde přináší možnost jednoduché komunikace mezi nájemníky. Využitím interkomu tak mohou komunikovat z pohodlí svého bytu bez nutnosti osobního setkání a to bez použití placeného telefonního spojení. 2-BUS audiosystém najde uplatnění i v administrativních budovách s větším počtem firem, které nejsou napojeny na pobočkovou ústřednu.

Základní vlastnosti:

- plně duplexní komunikace mezi EV resp. TT a DT
- možnost součinnosti více EV od více vchodů (1 hlavní EV a max. 7 vedlejších EV)
- možnost vnitřní komunikace (interkom) mezi DT - volba jiného DT 4 - místným číslem
- 2 až 4 paralelní DT pod jednou logickou adresou (v jednom bytě, domě, kanceláři)
- pružný číslovací systém (možnost přiřazení libovolného DT k libovolnému tlačítku TT bez změny v instalaci systému)
- zábrana odposlechu (hlasová komunikace pouze s vyzvoněným DT)
- ochrana proti zablokování sběrnice automatickým odpojením DT po 30s resp. 60s nečinnosti a okamžitě po vyzvonění z EV resp. TT
- vstup pro dveřní tlačítko - funkci bytového zvonku plní DT - různé vyzvánění podle původu vyzvonění (EV, jiný DT, bytové tlačítko)
- tónová akustická signalizace spojovacího procesu (volná linka, vyzvánění, obsazení, porucha) podobná spojovacím tónům známým z veřejné telefonní sítě
- automatické rozpoznání potřebného elektrického zámku EZ pro otevření u systémů s více EV (vchody)
- automatické připojení naposledy vyzvoněného DT k EV
- základní délka hovoru DT - EV 30s, DT - DT 60s
- upozornění účastníků hovoru tónem před uplynutím doby 30s resp. 60s; možnost prodloužení hovoru o dalších 30s resp. 60s stlačením vidlicového přepínače DT
- upozornění na uvolnění sběrnice po pokusu o interkomové spojení při obsazené sběrnici
- akustické návěští melodickým vyzváněním; možnost naprogramování jiných jednotónových melodií (dle podkladů)
- časově omezené vyzvánění DT od EV na 5 vyzvonění (25s) po jednom stlačení tlačítka EV resp. TT
- skryté programovací tlačítko pro přiřazení adresy (v EV i v DT); dva způsoby přiřazení adresy DT (z hlavního EV nebo z DT)
- identifikace vlastní adresy pomocí tónů ve sluchátku DT
- podsvětlení během celé komunikace mezi EV a DT, jindy je podsvětlení časově limitováno
- programově nastavitelná doba odblokování EZ podle požadavků zákazníka (standardně nastavena na 7s)
- u EV resp. TT s kódovou volbou (s číslicí) možnost kódového otevření elektrického zámku EZ





Tlačítková tabla 2-BUS KARAT s kódovou volbou účastníka jsou stejně jako tabla s přímou volbou zařízení určená pro dvojvodičové dorozumivací audiosystémy. Tyto dva druhy tabel jsou vzájemně kompatibilní, tzn. je možné oba druhy použít v jednom audiosystému nebo nahradit jeden druhým. Výhodou tabel s kódovou volbou je možnost výstavby tlačítkových tabel pro velký počet účastníků při minimálních rozměrech. Dále umožňuje kódové otevírání elektrického zámku vstupních dveří či branky.

Sestava tabla s kódovou volbou se skládá z rámu osazeného komunikačním modulem bez vyzváněcích tlačítek EV 0 a modulem číselnice, případně i popisnými moduly pro uvedení seznamu účastníků s číselnými kódy, vše vsazeno do krabice pod či nad omítku. Jednotlivá tabla v samostatných rámech resp. jejich krabice pod omítku je možné spojovat pomocí distančních spon, nicméně v každém rámu musí být zařazen modul se zámkem, tj. v prvním rámu tabla modul EVO a každém dalším modul číselnice TM13+Z. Volba komponent tedy závisí na počtu popisných modulů, tj. počtu účastníků.



Modul elektrického vrátneho EV 0 pro kódovou volbu:

4FN 230 97.1 - antika měděná
4FN 230 97.2 - antika stříbrná

počet tlačítek: 0 vyzváněcích, 1 podsvětlovací



Krabice pod omítku:

4FA 249 56 203,5 x 102,5 x 55 mm krabice pro 2 rám
4FA 249 57 297,5 x 102,5 x 55 mm krabice pro 3 rám
4FA 697 00 Distanční spona (na bok krabice)
4FA 697 01 Distanční spona (na čelo krabice)



Modul číselnice pro kódovou volbu TM 13:

4FN 230 91.1/P - antika měděná
4FN 230 91.2/P - antika stříbrná



Stříška vertikální pod omítku (VPO):

4FA 690 22.1,2 225,1 x 130,7 mm stříška VPO pro 2 rám
4FA 690 23.1,2 321,6 x 130,7 mm stříška VPO pro 3 rám
4FA 690 24.1,2 225,1 x 227,2 mm stříška VPO pro 4 rám
4FA 690 26.1,2 321,6 x 227,2 mm stříška VPO pro 6 rám



Modul číselnice pro kódovou volbu TM 13+Z:

4FN 230 99.1/P - antika měděná
4FN 230 99.2/P - antika stříbrná



Stříška horizontální pod omítku (HPO):

4FA 690 32.1,2 227,2 x 128,6 mm stříška HPO pro 2 rám
4FA 690 33.1,2 323,7 x 128,6 mm stříška HPO pro 3 rám
4FA 690 36.1,2 225,1 x 323,7 mm stříška HPO pro 6 rám



Modul popisný 1M s podsvitem:

4FN 230 92.1 - antika měděná
4FN 230 92.2 - antika stříbrná



Stříška vertikální nad omítku (VNO):

4FF 692 52.1,2 225,1 x 130,7 mm stříška VNO pro 2 rám
4FF 692 53.1,2 321,6 x 130,7 mm stříška VNO pro 3 rám
4FF 692 54.1,2 225,1 x 227,2 mm stříška VNO pro 4 rám
4FF 692 56.1,2 321,6 x 227,2 mm stříška VNO pro 6 rám



Modul jmenovniku 4M (4-modulový) s podsvitem:

4FN 231 09.1 - antika měděná
4FN 231 09.2 - antika stříbrná



Stříška horizontální nad omítku (HNO):

4FF 692 62.1,2 128,6 x 227,2 mm stříška HNO pro 2 rám
4FF 692 63.1,2 128,6 x 323,7 mm stříška HNO pro 3 rám
4FF 692 66.1,2 225,1 x 323,7 mm stříška HNO pro 6 rám



Montážní rámy:

4FF 127 12.1,2 223,0 x 126,5 mm rám pro 2 moduly
4FF 127 13.1,2 319,5 x 126,5 mm rám pro 3 moduly
4FF 127 14.1,2 223,0 x 223,3 mm rám pro 4 moduly
4FF 127 16.1,2 319,5 x 223,3 mm rám pro 6 modulů
4FF 127 15.1,2 223,0 x 223,3 mm rám pro 4M jmenovnik
4FF 127 17.1,2 319,5 x 223,3 mm rám pro 2 moduly a 4M jmenovnik



Krabice vertikální nad omítku (VNO):

4FF 090 82.1,2 225,1 x 130,0 mm krabice VNO pro 2 rám
4FF 090 83.1,2 321,6 x 130,0 mm krabice VNO pro 3 rám
4FF 090 84.1,2 225,1 x 227,2 mm krabice VNO pro 4 rám
4FF 090 86.1,2 321,6 x 227,2 mm krabice VNO pro 6 rám

Krabice horizontální nad omítku (HNO):

4FF 090 92.1,2 128,6 x 227,0 mm krabice HNO pro 2 rám
4FF 090 93.1,2 128,6 x 323,7 mm krabice HNO pro 3 rám
4FF 090 96.1,2 225,1 x 323,7 mm krabice HNO pro 6 rám

Příklad variant tabla s kódovou volbou	vrátňý	modul číselnice		modul popisný		rám						krabice pod omítku	dist. spona	stříška VPO				stříška HPO			stříška VNO				stříška HNO				krabice VNO				krabice HNO					
		0	bez Z	se Z	1M	4M	2	3	4	6	4'	6'	2	3	2	3	4	6	2	3	4	6	2	3	4	6	2	3	4	6	2	3	4	6				
Objednací kód	výk. číslo	4FN 230 97	4FN 230 91	4FN 230 99	4FN 230 92	4FN 231 09	4FF 127 12	4FF 127 13	4FF 127 14	4FF 127 16	4FF 127 15	4FF 127 17	4FA 249 56	4FA 697 00	4FA 697 01	4FA 690 22	4FA 690 23	4FA 690 24	4FA 690 26	4FA 690 32	4FA 690 33	4FA 690 36	4FF 692 52	4FF 692 53	4FF 692 54	4FF 692 56	4FF 692 62	4FF 692 63	4FF 692 66	4FF 090 82	4FF 090 83	4FF 090 84	4FF 090 86	4FF 090 92	4FF 090 93	4FF 090 96		
2-BUS KARAT Č+J	ks	1	1		1		1						1																									
2-BUS KARAT Č+J stř. HPO	ks	1	1		1		1						1									1																
2-BUS KARAT Č+J stř. VPO	ks	1	1		1		1						1			1																						
2-BUS KARAT Č+J krab. HNO	ks	1	1		1		1						1																								1	
2-BUS KARAT Č+J krab. VNO	ks	1	1		1		1						1																								1	
2-BUS KARAT Č+J stř. HNO	ks	1	1		1		1						1																								1	
2-BUS KARAT Č+J stř. VNO	ks	1	1		1		1						1																									1

Další příklady montáží a sestav tlačítkových tabel vč. cen najdete na www.teslastropkov.cz/katalog/ddz/domaci-dorozumivaci-audiosystemy.htm nebo CD katalogu.

Tlačítková tabla 2-BUS GUARD jsou zařízení určená pro komunikaci s domácími telefony v dvojvodičovém dorozumivacím audiosystému.

Jednotlivé moduly řady GUARD jsou zhotoveny ze silnostěnného eloxovaného hliníkového profilu, montážní desky a stříšky jsou povrchově upraveny práškovou barvou KOMAXIT, což zabezpečuje dostatečnou antikorozní odolnost.

Tlačítkové tablo 2-BUS GUARD s přímoou volbou účastníka se skládá z montážní desky pro příslušný počet modulů (max. 4) osazeného modulem vrátného s 1, 2 či 3 vyzváněcími tlačítky, moduly s 5 či 10 tlačítky a zámkové lišty, která tablo chrání před zásahem nepovolané osoby. Takto sestavené tablo je možné doplnit o stříšku nad či pod omítku.



Modul elektrického vrátného EV 1:
4FN 230 38



Modul elektrického vrátného EV 2:
4FN 230 35



Modul elektrického vrátného EV 3:
4FN 230 39



Modul s 5-ti tlačítky:
4FN 230 36



Modul s 10-ti tlačítky:
4FN 230 37



Modul kódovače (KZ):
4FN 230 32



Lišta zámková:
4FK 203 08



Montážní desky:

4FF 062 11	1 modul	163 x 207 x 51 mm
4FF 062 12	2 moduly	274 x 207 x 51 mm
4FF 062 13	3 moduly	384 x 207 x 51 mm
4FF 062 14	4 moduly	494 x 207 x 51 mm



Stříšky pod omítku (SPO):

4FA 690 01	1 modul	167 x 210 x 48 mm
4FA 690 02	2 moduly	277 x 210 x 48 mm
4FA 690 03	3 moduly	387 x 210 x 48 mm
4FA 690 04	4 moduly	498 x 210 x 48 mm



Stříšky nad omítku (SNO):

4FF 692 31	1 modul	167 x 210 x 98 mm
4FF 692 32	2 moduly	277 x 210 x 98 mm
4FF 692 33	3 moduly	387 x 210 x 98 mm
4FF 692 34	4 moduly	498 x 210 x 98 mm

Příklady variant vrátného resp. tabla		vrátný			tlačítkový modul				zámková lišta	montážní deska				stříška pod omítku				stříška nad omítku			
počet tlačítek / modulů		1	2	3	5	10	záslepka	kódovač		1	2	3	4	1	2	3	4	1	2	3	4
Objednací kód	výkr. číslo	4FN 230 38	4FN 230 35	4FN 230 39	4FN 230 36	4FN 230 37	4FA 691 89	4FN 230 32	4FK 203 08	4FF 062 11	4FF 062 12	4FF 062 13	4FF 062 14	4FA 690 01	4FA 690 02	4FA 690 03	4FA 690 04	4FF 692 31	4FF 692 32	4FF 692 33	4FF 692 34
2 - BUS GUARD 2 tl.	ks		1						1	1											
2 - BUS GUARD 2 tl. SNO	ks		1						1	1								1			
2 - BUS GUARD 2 tl. SPO	ks		1						1	1				1							
2 - BUS GUARD 8 tl.	ks			1	1				1		1										
2 - BUS GUARD 8 tl. SNO	ks			1	1				1		1								1		
2 - BUS GUARD 8 tl. SPO	ks			1	1				1		1			1							
2 - BUS GUARD 16 tl.	ks	1			1	1			1			1									
2 - BUS GUARD 16 tl. SNO	ks	1			1	1			1			1									1
2 - BUS GUARD 16 tl. SPO	ks	1			1	1			1		1				1						
2 - BUS GUARD 22 tl.	ks		1			2			1			1									
2 - BUS GUARD 22 tl. SNO	ks		1			2			1			1									1
2 - BUS GUARD 22 tl. SPO	ks		1			2			1			1			1						
2 - BUS GUARD 28 tl.	ks			1	1	2			1				1								
2 - BUS GUARD 28 tl. SNO	ks			1	1	2			1				1								1
2 - BUS GUARD 28 tl. SPO	ks			1	1	2			1				1				1				
2 - BUS GUARD 33 tl.	ks			1		3			1				1								
2 - BUS GUARD 33 tl. SNO	ks			1		3			1				1								1
2 - BUS GUARD 33 tl. SPO	ks			1		3			1				1				1				
2 - BUS GUARD 40 tl. bez EV	ks					4			1				1								
2 - BUS GUARD 40 tl. bez EV SNO	ks					4			1				1								1
2 - BUS GUARD 40 tl. bez EV SPO	ks					4			1				1				1				

Další příklady montáží a sestav tlačítkových tabel vč. cen najdete na www.teslastropkov.cz/katalog/ddz/domaci-dorozumivaci-audiosystemy.htm nebo CD katalogu.

Tlačítková tabla 2-BUS GUARD s kódovou volbou účastníka jsou stejně jako tabla s přímou volbou zařízení určená pro dvojvodičové dorozumivací audiosystémy. Tyto dva druhy tabel jsou vzájemně kompatibilní, tzn. je možné oba druhy použít v jednom audiosystému nebo nahradit jeden druhým. Výhodou tabel s kódovou volbou je možnost výstavby tlačítkových tabel pro velký počet účastníků při minimálních rozměrech. Dále umožňují kódové otevírání elektrického zámku vstupních dveří či branky.

Sestava tabla s kódovou volbou se skládá z montážní desky osazené modulem vrátného s číselnicí, případně i popisnými modulem (jmenovíky) pro uvedení seznamu účastníků s číselnými kódy.



Modul EV s číselnicí pro kódovou volbu:
4FN 230 63



Modul jmenovíku:
4FN 230 34



Lišta zámková:
4FK 203 08



Montážní desky:

4FF 062 11	1 modul	163 x 207 x 51 mm
4FF 062 12	2 moduly	274 x 207 x 51 mm
4FF 062 13	3 moduly	384 x 207 x 51 mm
4FF 062 14	4 moduly	494 x 207 x 51 mm



Štířky pod omítku (SPO):

4FA 690 01	1 modul	167 x 210 x 48 mm
4FA 690 02	2 moduly	277 x 210 x 48 mm
4FA 690 03	3 moduly	387 x 210 x 48 mm
4FA 690 04	4 moduly	498 x 210 x 48 mm



Štířky nad omítku (SNO):

4FF 692 31	1 modul	167 x 210 x 98 mm
4FF 692 32	2 moduly	277 x 210 x 98 mm
4FF 692 33	3 moduly	387 x 210 x 98 mm
4FF 692 34	4 moduly	498 x 210 x 98 mm

Příklady variant vrátného resp. tabla		vrátný	doplňkové moduly		zámková lišta	montážní deska				štířka pod omítku				štířka nad omítku			
počet tlačítek / modulů		s číselnicí	jmenovník	záslepka		1	2	3	4	1	2	3	4	1	2	3	4
Objednací kód	výkr. číslo	4FN 230 63	4FN 230 34	4FN 691 89	4FK 203 08	4FF 062 11	4FF 062 12	4FF 062 13	4FF 062 14	4FA 690 01	4FA 690 02	4FA 690 03	4FA 690 04	4FF 692 31	4FF 692 32	4FF 692 33	4FF 692 34
2-BUS GUARD NUM	ks	1			1	1											
2-BUS GUARD NUM NO	ks	1			1	1								1			
2-BUS GUARD NUM SPO	ks	1			1	1				1							
2-BUS GUARD NUM+1J	ks	1	1		1		1										
2-BUS GUARD NUM+1J SNO	ks	1	1		1		1								1		
2-BUS GUARD NUM+1J SPO	ks	1	1		1		1			1							
2-BUS GUARD NUM+2J	ks	1	2		1			1									
2-BUS GUARD NUM+2J SNO	ks	1	2		1			1								1	
2-BUS GUARD NUM+2J SPO	ks	1	2		1			1				1					
2-BUS GUARD NUM+3J	ks	1	3		1				1								
2-BUS GUARD NUM+3J SNO	ks	1	3		1				1								1
2-BUS GUARD NUM+3J SPO	ks	1	3		1				1				1				
2-BUS GUARD 2J	ks		2		1		1										
2-BUS GUARD 2J SNO	ks		2		1		1								1		
2-BUS GUARD 2J SPO	ks		2		1		1				1						
2-BUS GUARD 3J	ks		3		1			1									
2-BUS GUARD 3J SNO	ks		3		1			1								1	
2-BUS GUARD 3J SPO	ks		3		1			1			1						
2-BUS GUARD 4J	ks		4		1				1								
2-BUS GUARD 4J SNO	ks		4		1				1								1
2-BUS GUARD 4J SPO	ks		4		1				1				1				

Další příklady montáží a sestav tlačítkových tabel vč. cen najdete na www.teslastropkov.cz/katalog/ddz/domaci-dorozumivaci-audiosystemy.htm nebo CD katalogu.

Domácí telefony 2-BUS

Domácí telefon v designu DT93 se 7 tlačítky slouží k hlasové komunikaci s elektrickým vrátným resp. tlačítkovým tablem řady 2-BUS GUARD či 2-BUS KARAT, ke spínání elektrického zámku, poskytuje interkomové spojení (hovor) mezi jednotlivými domácími telefony a plní i funkci bytového zvonku.

Domácí telefon je zapotřebí při instalaci jednoznačně identifikovat přiřazením tzv. systémového čísla. Naprogramováním systémového čísla vznikne hlavní domácí telefon, ke kterému je dále možné přiřadit další (max. 3) vedlejší domácí telefony, které mají stejné vlastnosti jako hlavní. Do jednoho bytu je tímto způsobem možné namontovat až 4 domácí telefony.

4FP 110 83/1 je vybaven regulací hlasitosti vyzvánění. Ostatní funkce telefonu jsou shodné s funkcemi 4FP 110 83.

4FP 211 03 a 23 již jsou standardně vybaveny regulací hlasitosti vyzvánění.

4FP 110 83
resp. 4FP 110 83/1



ELEGANT
4FP 211 03



ESO
4FP 211 23



Počet tlačítek:

- 6 tlačítek (1-6) pro volbu interkom. čísla
- 1 tlačítko se symbolem klíče pro ovládání EZ a programování

Barevné provedení: .201 .915 .212



Zapojení DT do systému

Montáž DT je jednoduchá – vodiče komunikační sběrnice se připojí na svorky BUS1 a BUS2. Při správné polaritě okamžitě po připojení zazní ve sluchátku krátký tón (v opačném případě je zapotřebí změnit polaritu na svorkách BUS1 a BUS2). DT je možné použít i jako bytový zvonek; k tomu slouží svorky BZV+ a BZV-.

Síťový zdroj 2-BUS

Síťový zdroj 2-BUS je zařízení určené k napájení 2-BUS audiosystému z elektrorozvodné sítě s přípojným napětím 230V / 50Hz. U tohoto typu napáječe je stejnosměrné napětí stabilizované. Tento napáječ je možné připevnit na eurolištu.



4FP 672 57

Rozměry: 70 (4xDIN) x 99 x 67,5 mm
Hmotnost: cca 0,6 kg
Provozní prostředí: -5°C až +40°C,
rel. vlhkost max. 80%

Stupeň ochrany: IP 20
Výstupní napětí: 9V/700mA AC a 24V/250mA DC
(max. pro 100 DT)

Max. výstavba: - do 50 účastníků při přímé volbě
- do 100 účastníků při kódové volbě



4FP 672 49

Rozměry: 153 /9DIN/ x 107 x 62
Hmotnost: 1020 g
Stupeň ochrany: IP 20
Vstupní napětí: 24V DC/500mA (stabilizované)
a 9V AC/800mA resp.
12V DC/800mA (nestabilizované)

Stejnosemného napětí 12V DC dosáhneme, když pojistku z pozice FU1 přepojíme do pozice FU2, nicméně se tím odpojí střídavé napětí 9V AC.

Max. výstavba: - do 120 účastníků při přímé volbě

Elektrické zámky

viz. strana 22

Přídavný zvonek k domácímu telefonu



Přídavný zvonek slouží k vyzvánění nejen v místě domácího telefonu, ale například v jiné místnosti.

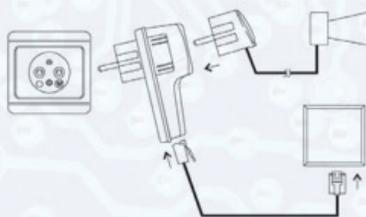
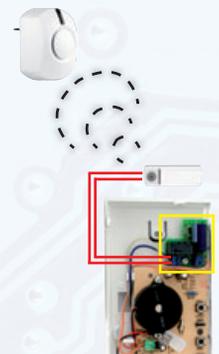
Napájecí napětí: max 40V špička – špička
Frekvence: vnější generátor
Provedení krytu: 4FN 605 22 – plast
4FN 605 26 – keramika



Spínač bezdrátového zvonku 4FK 179 56

Spínač bezdrátového zvonku slouží k sepnutí vysílače bezdrátového zvonku (kontaktní tlačítka) při vyzvonění domácího telefonu z vrátného resp. tabla. Vysílač (v tlačítku ke zvonku) vyšle signál i do přijímače bezdrátového zvonku, který pak vyzvání současně s domácím telefonem. Po zdvihnutí mikrotelefonu se vyzvánění ukončí.

Spínač 4FK 179 56 se jako přídavná DPS umísťuje přímo do domácího telefonu 4FP 211 03 (viz obr. – žlutě orámovaná DPS).



TELEFONNÍ SPÍNAČ 4FN 216 25.16/2

Telefonní spínač je zařízení, které namísto nebo současně s vyzváněním telefonu umožní spínat v rytmu vyzvánění přídavné akustické nebo světelné návěští napájené z elektrorozvodné sítě 230V / 50Hz (spotřebiči I. nebo II. třídy s maximálním příkonem 500 W), např. do hlučného prostředí doporučujeme houkačku PIRATA typu 4FE 601 15. Připojení telefonního spínače doporučujeme realizovat pomocí vedlejší telefonní zásuvky připojené k příslušnému DT.

Technické parametry:

Síťový vstup síťové napájení 180 - 250V/50Hz
Síťový výstup ovládané síťové napětí 180 - 250V/50Hz
Zátěž na síťovém výstupu 0 - 500VA

Jištění zátěže trubičková pojistka T - 2,5A/250V
Telefonní vstup vyzváněcí napětí 25 - 75V/20 - 50Hz

KLASICKÝ
(VÍCEVODIČOVÝ)
AUDIOSYSTÉM



Domácí telefony umožňují komunikaci s elektrickými vrátnými resp. tlačítkovými tably řady KARAT, GUARD, TT94 a TT85 v klasických (více vodičových = 4+n) audiosystémech. Všechny typy jsou vybaveny tlačítkem pro ovládání elektrického zámku. V nových domácích telefonech typu 4FP 21x xx je jako mikrofon použit elektretový měnič a reproduktor jako sluchátko.

**design ESO**

Technické parametry:

Rozměry: 80 x 215 x 60 mm

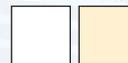
Hmotnost: 0,29 kg

Provozní prostředí: +5 °C až +40 °C

bez výparů kyselin, žravin, prachu a vodních par

Napájení: z audiosystému 4+n

Barevné provedení: .201 .915

bílá slonová
kost**design ELEGANT**

Technické parametry:

Rozměry: 82 x 197 x 48,6 mm

Hmotnost: 0,32 kg

Provozní prostředí: +5 °C až +40 °C

bez výparů kyselin, žravin, prachu a vodních par

Napájení: z audiosystému 4+n

Barevné provedení: .201 .915 .212

bílá slonová antracit
kost**design DT 93**

Technické parametry:

Rozměry: 84x214x56 mm

Hmotnost: 0,4 kg

Provozní prostředí: +5 °C až +40 °C

bez výparů kyselin, žravin, prachu a vodních par

Napájení: z audiosystému 4+n

Barevné provedení: .201 - bílá

.916 - bílá - hnědá

design DT 85

Technické parametry:

Rozměry: 82 x 213 x 54,5 mm

Hmotnost: 0,45 kg

Provozní prostředí: +5 °C až +40 °C

bez výparů kyselin, žravin, prachu a vodních par

Napájení: z audiosystému 4+n

Barevné provedení: .201 - bílá

.05 - béžová - hnědá

Typ	Řada	Vyzváněcí signal	Tlačítko na ovl. EZ	Počet tlačítek pro protistanice	Zábrana odposlechu	Typ napáječe	Nahraditelný za DT
4FP 211 21	ESO	bzučákem	1	0	Ne	4FP 672 54 (38)	4FP 210 51, 36
4FP 211 22	ESO	elektronický	1	1	Ne	4FP 672 55, 56 (39, 41)	4FP 210 52, 37
4FP 211 01	ELEGANT	bzučákem	1	0	Ne	4FP 672 54 (38)	4FP 210 51, 36
4FP 211 02	ELEGANT	elektronický	1	1	Ne	4FP 672 55, 56 (39, 41)	4FP 210 52, 37
4FP 210 51	DT 93	bzučákem	1	0	Ne	4FP 672 54 (38)	4FP 210 36, 4FP 211 01
4FP 210 52	DT 93	elektronický	1	1	Ne	4FP 672 55, 56 (39, 41)	4FP 210 37, 4FP 211 02
4FP 210 53	DT 93	elektronický	1	2	Ne	4FP 672 55, 56 (39, 41)	-
4FP 210 54	DT 93	elektronický	1	5	Ne	4FP 672 55, 56 (39, 41)	-
4FP 210 55	DT 93	elektronický	1	8	Ne	4FP 672 55, 56 (39, 41)	4FP 210 39
4FP 110 73	DT 93	elektronický	1	1	Ano	4FP 672 55, 56 (39, 41)	4FP 210 38
4FP 110 74	DT 93	elektronický	1	8	Ano	4FP 672 55, 56 (39, 41)	-
4FP 210 36	DT 85	bzučákem	1	0	Ne	4FP 672 54 (38)	4FP 210 51, 4FP 211 01
4FP 210 37	DT 85	elektronický	1	1	Ne	4FP 672 55, 56 (39, 41)	4FP 210 52, 4FP 211 02
4FP 210 38	DT 85	elektronický	1	1	Ano	4FP 672 55, 56 (39, 41)	4FP 110 73
4FP 210 39	DT 85	elektronický	1	8	Ne	4FP 672 55, 56 (39, 41)	4FP 110 55

Tlačítková tabla KARAT 4+n jsou zařízení určená pro komunikaci s domácími telefony v klasickém (více vodičovém) dorozumivacím audiosystému. Základní díly (moduly a rámy) jsou zhotoveny z hliníkové slitiny zabezpečující dostatečnou mechanickou odolnost, povrchová úprava práškovou polyesterovou barvou i dostatečnou antikorozní odolnost. Rámy a moduly jsou chráněny proti zatékání těsněním po obvodu rámu a po obvodu modulů.

Výhodou řady KARAT je možnost univerzální výstavby tlačítkových tabel z jednotlivých modulů (modulu vrátneho se 2 vyzváněcími tlačítky nebo bez tlačítek, tlačítkových modulů se 4, 6, 8 a 7 vyzváněcími tlačítky, popisného modulu, modulu kódovače, rámu, krabice a stříšek pod či nad omítkou). Tlačítkové tablo KARAT 4+n se skládá z rámu

osazeného modulem vrátneho a moduly s tlačítky, případně popisným modulem či kódovačem, vše vsazené do krabice nad či pod omítkou osazené přísl. sběrnici. Jednotlivá tabla v samostatných rámech resp. jejich krabice pod omítkou je možné spojovat pomocí distančních spon, nicméně v každém rámu musí být zařazen modul se zámkem, tj. v prvním rámu tabla modul vrátneho a každém dalším modul TT 7+Z.



se stříškou pod omítkou



bez stříšky pod omítkou



s krabicí nad omítkou



se stříškou nad omítkou

**Modul elektrického vrátneho EV 0:**

4FN 230 81.1 - antika měděná
4FN 230 81.2 - antika stříbrná

počet tlačítek: 0 vyzváněcích, 1 podsvětlovací

**Modul elektrického vrátneho EV 2:**

4FN 230 82.1 - antika měděná
4FN 230 82.2 - antika stříbrná

počet tlačítek: 2 vyzváněcí, 1 podsvětlovací

**Modul TT 3 + zámek:**

4FN 230 83.1 - antika měděná
4FN 230 83.2 - antika stříbrná

počet tlačítek: 3 vyzváněcích

**Modul TT 4:**

4FN 230 84.1 - antika měděná
4FN 230 84.2 - antika stříbrná

počet tlačítek: 4 vyzváněcích

**Modul TT 4 (4 jmenovky) bez Z:**

4FN 230 84.1/F - antika měděná
4FN 230 84.2/F - antika stříbrná

**Modul TT 4 (4 jmenovky) se Z:**

4FN 230 87.1/F - antika měděná
4FN 230 87.2/F - antika stříbrná

**Modul TT 5 + zámek:**

4FN 230 85.1 - antika měděná
4FN 230 85.2 - antika stříbrná

počet tlačítek: 5 vyzváněcích

**Modul TT 6:**

4FN 230 86.1 - antika měděná
4FN 230 86.2 - antika stříbrná

počet tlačítek: 6 vyzváněcích

**Modul TT 7 + zámek:**

4FN 230 87.1 - antika měděná
4FN 230 87.2 - antika stříbrná

počet tlačítek: 7 vyzváněcích

**Modul TT 8:**

4FN 230 88.1 - antika měděná
4FN 230 88.2 - antika stříbrná

počet tlačítek: 8 vyzváněcích

**Modul kódovače bez zámkem:**

4FN 230 93.1/P - antika měděná
4FN 230 93.2/P - antika stříbrná

Modul kódovače se zámkem:

4FN 230 94.1/P - antika měděná
4FN 230 94.2/P - antika stříbrná

**Montážní rámy:**

4FF 127 11.1,2	126,5 x 126,5 mm	rám pro 1 modul
4FF 127 12.1,2	223,0 x 126,5 mm	rám pro 2 moduly
4FF 127 13.1,2	319,5 x 126,5 mm	rám pro 3 moduly
4FF 127 14.1,2	223,0 x 223,3 mm	rám pro 4 moduly
4FF 127 16.1,2	319,5 x 223,3 mm	rám pro 6 modulů

Krabice pod omítkou:

4FA 249 55	105,5 x 102,5 x 55 mm	krabice pro 1 rám
4FA 249 56	203,5 x 102,5 x 55 mm	krabice pro 2 rám
4FA 249 57	297,5 x 102,5 x 55 mm	krabice pro 3 rám
4FA 697 00		Distanční spona (na bok krabice)
4FA 697 01		Distanční spona (na čelo krabice)

Stříška vertikální pod omítkou (VPO):

4FA 690 21.1,2	128,6 x 130,7 mm	stříška VPO pro 1 rám
4FA 690 22.1,2	225,1 x 130,7 mm	stříška VPO pro 2 rám
4FA 690 23.1,2	321,6 x 130,7 mm	stříška VPO pro 3 rám
4FA 690 24.1,2	225,1 x 227,2 mm	stříška VPO pro 4 rám
4FA 690 26.1,2	321,6 x 227,2 mm	stříška VPO pro 6 rám

Stříška horizontální pod omítkou (HPO):

4FA 690 32.1,2	227,2 x 128,6 mm	stříška HPO pro 2 rám
4FA 690 33.1,2	323,7 x 128,6 mm	stříška HPO pro 3 rám
4FA 690 36.1,2	225,1 x 323,7 mm	stříška HPO pro 6 rám

Stříška vertikální nad omítkou (VNO):

4FF 692 51.1,2	128,6 x 130,7 mm	stříška VNO pro 1 rám
4FF 692 52.1,2	225,1 x 130,7 mm	stříška VNO pro 2 rám
4FF 692 53.1,2	321,6 x 130,7 mm	stříška VNO pro 3 rám
4FF 692 54.1,2	225,1 x 227,2 mm	stříška VNO pro 4 rám
4FF 692 56.1,2	321,6 x 227,2 mm	stříška VNO pro 6 rám

Stříška horizontální nad omítkou (HNO):

4FF 692 62.1,2	128,6 x 227,2 mm	stříška HNO pro 2 rám
4FF 692 63.1,2	128,6 x 323,7 mm	stříška HNO pro 3 rám
4FF 692 66.1,2	225,1 x 323,7 mm	stříška HNO pro 6 rám

Krabice vertikální nad omítkou:

4FF 090 81.1,2	128,6 x 130,0 mm	krabice VNO pro 1 rám
4FF 090 82.1,2	225,1 x 130,0 mm	krabice VNO pro 2 rám
4FF 090 83.1,2	321,6 x 130,0 mm	krabice VNO pro 3 rám
4FF 090 84.1,2	225,1 x 227,2 mm	krabice VNO pro 4 rám
4FF 090 86.1,2	321,6 x 227,2 mm	krabice VNO pro 6 rám

Krabice horizontální nad omítkou:

4FF 090 92.1,2	128,6 x 227,0 mm	krabice HNO pro 2 rám
4FF 090 93.1,2	128,6 x 323,0 mm	krabice HNO pro 3 rám
4FF 090 96.1,2	225,1 x 323,7 mm	krabice HNO pro 6 rám

Sběrnice:

4FK 178 30	90,0 x 40,0 mm	pro modul EV
4FK 178 77	90,0 x 40,0 mm	pro 1 modul TT
4FK 178 31	185,0 x 40,0 mm	pro modul EV a 1 modul TT
4FK 178 32	280,0 x 40,0 mm	pro modul EV a 2 moduly TT
4FK 178 33	180,0 x 40,0 mm	pro 2 moduly TT
4FK 178 34	280,0 x 40,0 mm	pro 3 moduly TT

Modul záslepky se zámkem:

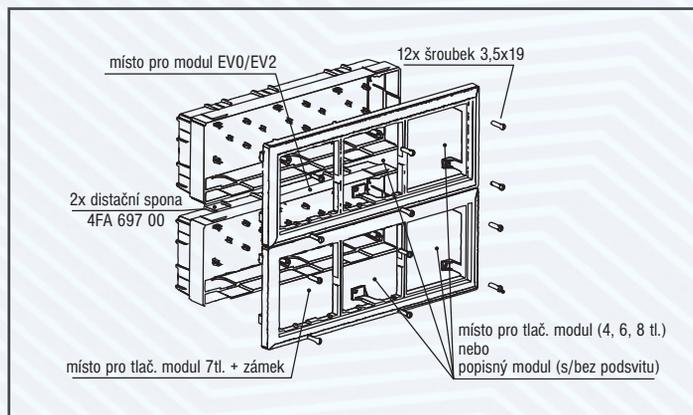
4FN 231 24.1 - antika měděná
4FN 231 24.2 - antika stříbrná

Modul popisný s podsvitem:

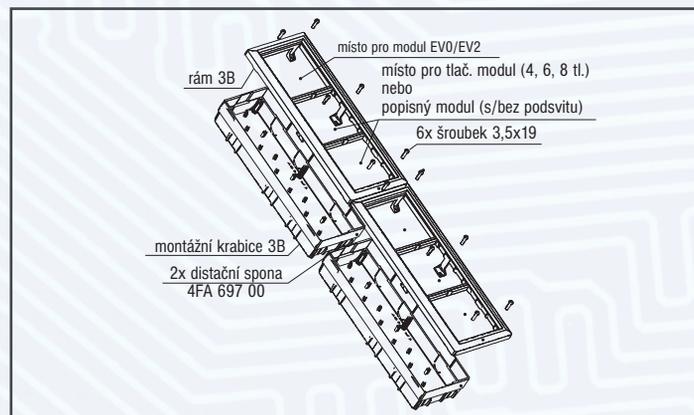
4FN 230 89.1 - antika měděná
4FN 230 89.2 - antika stříbrná

Modul popisný bez podsvitem:

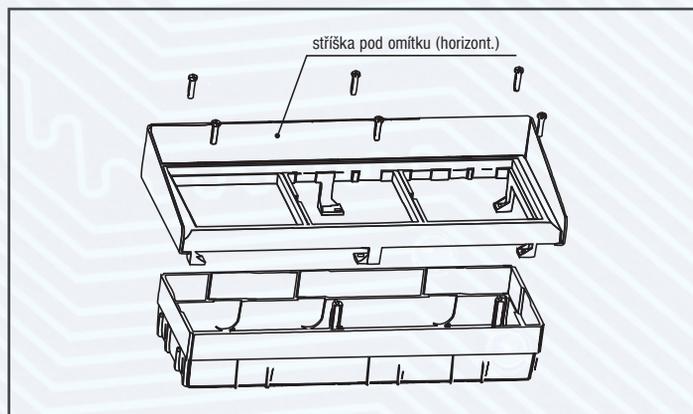
4FK 212 90.1 - antika měděná
4FK 212 90.2 - antika stříbrná



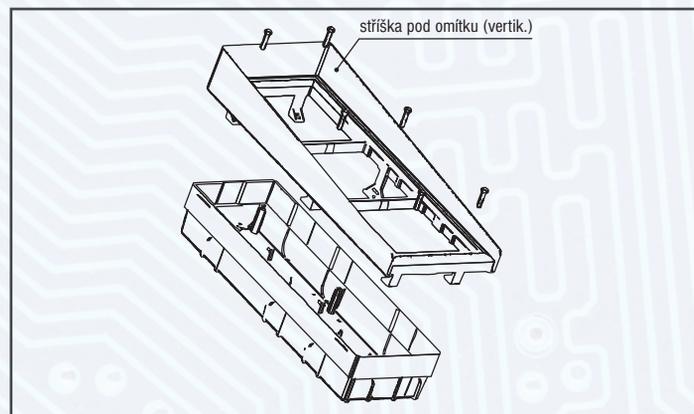
- pod omítku
- horizontální nad sebou (2 spony na bok krabice)



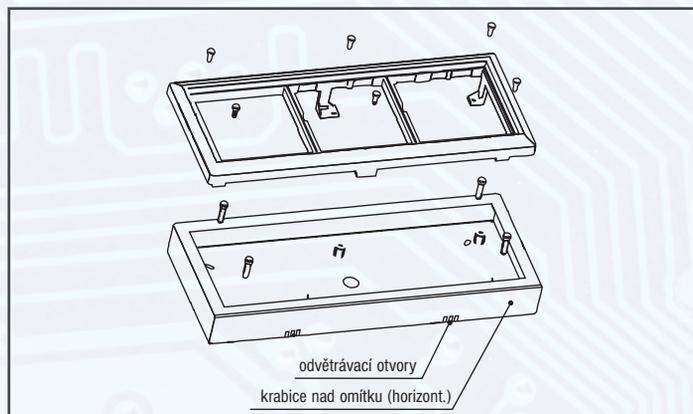
- pod omítku
- vertikální nad sebou (spona na čelo krabice)



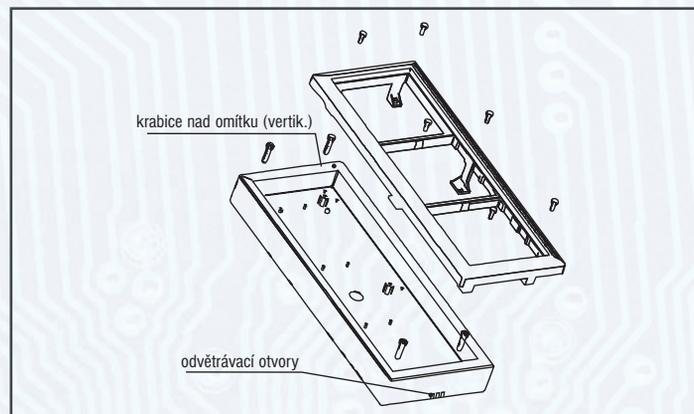
- horizontální se stříškou pod omítku



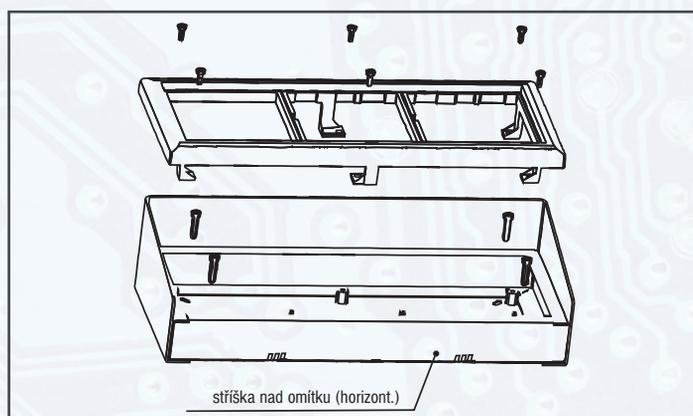
- vertikální se stříškou pod omítku



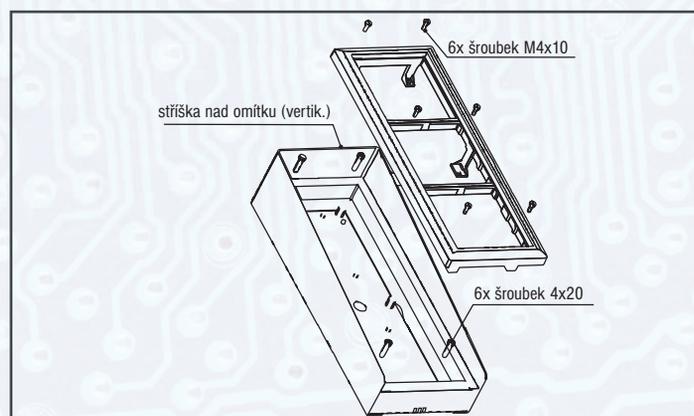
- horizontální s krabicí nad omítku



- vertikální s krabicí nad omítku



- horizontální se stříškou nad omítku



- vertikální se stříškou nad omítku

POZOR: Nápis TOP na rámu musí být vždy nahoře resp. vlevo a odvětrávací otvory krabic nad omítku vždy dole!

Tlačítková tabla GUARD 4+n jsou zařízení určená pro komunikaci s domácími telefony v klasickém (více vodičovým) dorozumivacím audiosystému. Jednotlivé moduly řady GUARD jsou zhotoveny ze silnostěnného eloxovaného hliníkového profilu, montážní desky a stříšky jsou povrchově upraveny práškovou barvou KOMAXIT, což zabezpečuje dostatečnou antikorozní odolnost. Tlačítkové tablo GUARD 4+n se skládá z montážní desky pro příslušný počet modulů (max. 4) osazeného modulem vrátného s 1, 2, 3 či 4 vyzváněcími tlačítky, moduly s 5 či 10 tlačítky, modulem kódovače a zámkové lišty, která tablo chrání před zásahem nepovolané osoby. Takto sestavené tablo je možné doplnit o stříšku nad či pod omítku.



Modul elektrického vrátného EV 1:
4FN 230 11

Modul elektrického vrátného EV 2:
4FN 230 12



Modul elektrického vrátného EV 3:
4FN 230 13

Modul elektrického vrátného EV 4:
4FN 230 14
- s trvalým podsvětlením
- bez konektoru (ne pro výstavbu TT)



Modul s 5-ti tlačítky:
4FN 230 15

Modul s 10-ti tlačítky:
4FN 230 20



Modul kódovače (KZ):
4FN 230 32



Moduly vrátného EV s dotykovou plochou:
4FN 230 41 - s 1 tlačítkem
4FN 230 42 - se 2 tlačítky
4FN 230 44 - se 4 tlačítky
/1 - bez záznamu
/2 - se záznamem

Lišta zámková:
4FK 203 08



Montážní desky:
4FF 062 11 1 modul 163 x 207 x 51 mm
4FF 062 12 2 moduly 274 x 207 x 51 mm
4FF 062 13 3 moduly 384 x 207 x 51 mm
4FF 062 14 4 moduly 494 x 207 x 51 mm



Stříšky pod omítku (SPO):
4FA 690 01 1 modul 167 x 210 x 48 mm
4FA 690 02 2 moduly 277 x 210 x 48 mm
4FA 690 03 3 moduly 387 x 210 x 48 mm
4FA 690 04 4 moduly 497 x 210 x 48 mm



Stříšky nad omítku (SNO):
4FF 692 31 1 modul 167 x 210 x 98 mm
4FF 692 32 2 moduly 277 x 210 x 98 mm
4FF 692 33 3 moduly 387 x 210 x 98 mm
4FF 692 34 4 moduly 498 x 210 x 98 mm

Příklady variant vrátného resp. tabla		vrátný				tlačítkový modul			zámková lišta	montážní deska				stříška pod omítku				stříška nad omítku				
počet tlačítek / modulů		1	2	3	4	5	10	kódovač		záslepka	1	2	3	4	1	2	3	4	1	2	3	4
Objednací kód	výkr. číslo	4FN 230 11	4FN 230 12	4FN 230 13	4FN 230 14	4FN 230 15	4FN 230 20	4FN 230 32	4FN 230 89	4FK 203 08	4FF 062 11	4FF 062 12	4FF 062 13	4FF 062 14	4FA 690 01	4FA 690 02	4FA 690 03	4FA 690 04	4FF 692 31	4FF 692 32	4FF 692 33	4FF 692 34
GUARD 4+n 2 tl.	ks		1							1	1			1								
GUARD 4+n 2 tl. SPO	ks		1							1	1			1								
GUARD 4+n 2 tl. SNO	ks		1							1	1								1			
GUARD 4+n 2 tl. + KZ	ks		1					1		1	1					1						
GUARD 4+n 2 tl. + KZ SPO	ks		1					1		1	1					1						
GUARD 4+n 2 tl. + KZ SNO	ks		1					1		1	1									1		
GUARD 4+n 18 tl.	ks			1		1	1			1			1									
GUARD 4+n 18 tl. SPO	ks			1		1	1			1			1			1						
GUARD 4+n 18 tl. SNO	ks			1		1	1			1			1								1	
GUARD 4+n 18 tl. + KZ	ks			1		1	1	1		1			1									
GUARD 4+n 18 tl. + KZ SPO	ks			1		1	1	1		1			1					1				
GUARD 4+n 18 tl. + KZ SNO	ks			1		1	1	1		1			1					1				1
GUARD 4+n 33 tl.	ks			1			3			1			1									
GUARD 4+n 33 tl. SPO	ks			1			3			1			1					1				
GUARD 4+n 33 tl. SNO	ks			1			3			1			1									1
GUARD 4+n 15 tl. (3x5) bez EV	ks					3				1			1									
GUARD 4+n 15 tl. (5+10) bez EV	ks					1	1			1		1										
GUARD 4+n 20 tl. (2x10) bez EV	ks						2			1		1										
GUARD 4+n 20 tl. (4x5) bez EV	ks					4				1			1									
GUARD 4+n 25 tl. bez EV	ks					3	1			1			1									
GUARD 4+n 30 tl. bez EV	ks						3			1			1									
GUARD 4+n 35 tl. bez EV	ks					1	3			1			1									
GUARD 4+n 40 tl. bez EV	ks						4			1			1									

Další příklady sestav tlačítkových tabel vč. cen najdete na www.teslastropkov.cz. Schémata zapojení jsou uvedena na str. 28 a 30 tohoto katalogu.

Tlačítková tabla TT94 jsou zařízení určená pro komunikaci s domácími telefony v klasickém (více vodičovém) dorozumivacím audiosystému.

Jednotlivé moduly řady TT94 jsou zhotoveny z eloxovaného hliníkového profilu, montážní desky a stříšky jsou povrchově upraveny práškovou barvou KOMAXIT, což zabezpečuje dostatečnou antikorozi odolnost.

Tlačítkové tablo TT94 se skládá z jednotlivých modulů, tj. modulu vrátného s 1, 2, 3 či 4 vyzváněcími tlačítky, modulu s 5 či 10 tlačítky, případně modulu kódovače, osazených pro montáž pod omítku do montážních krabic a rámečku či stříšky nad omítku nebo pro montáž nad omítku do rámečku a stříšky nad omítku, která pak plní funkci montážní desky.



Modul elektrického vrátného EV 1:

4FP 111 36/S1

Modul elektrického vrátného EV 2:

4FP 111 37/S1



Modul elektrického vrátného EV 3:

4FP 111 90/S1

Modul elektrického vrátného EV 4:

4FP 111 38/S1

- s trvalým podsvětlením
- bez konektorů (ne pro výstavbu TT)



Modul s 5-ti tlačítky:

4FN 215 59/S1

Modul s 10-ti tlačítky:

4 FN 215 60/S1



Modul kódovače (KZ) pro 1 EZ:

4FN 170 20

Modul kódovače (KZ) pro 2 EZ:

4 FN 170 21



Montážní krabice:

4FF 070 28/Z

110 x 199 x 30 mm

Krycí rámečky pro montáž pod omítku (RPO):

4FA 127 15/Z	1 modul	130 x 221 x 1,6 mm
4FA 127 17/Z	2 moduly	204,5 x 221 x 1,6 mm
4FA 127 19/Z	3 moduly	351 x 221 x 1,6 mm
4FA 127 21/Z	4 moduly	462 x 221 x 1,6 mm

Stříška pod omítku (SPO):

4FF 169 61/Z	1 moduly	133,5 x 223 x 48 mm
4FF 169 62/Z	2 moduly	244 x 223 x 48 mm
4FF 169 63/Z	3 moduly	355 x 223 x 48 mm
4FF 169 64/Z	4 moduly	465,5 x 223 x 48 mm

Stříška nad omítku (SNO):

4FF 169 69/Z + 4FA 127 15/Z	1 modul	133,5 x 223 x 72,5 mm
4FF 169 70/Z + 4FA 127 17/Z	2 moduly	244 x 223 x 72,5 mm
4FF 169 71/Z + 4FA 127 19/Z	3 moduly	355 x 223 x 72,5 mm
4FF 169 72/Z + 4FA 127 21/Z	4 moduly	465,5 x 223 x 72,5 mm

Příklady variant vrátného resp. tabla	počet tlačítek / modulů	vrátný				tlačítkový modul				krabice pod omítku	krycí rámeček				stříška pod omítku				stříška nad omítku				
		1	2	3	4	5	10	kódovač	1		2	3	4	1	2	3	4	1	2	3	4		
Objednací kód	výkr. číslo	4FP 111 36/S1	4FP 111 37/S1	4FP 111 90/S1	4FP 111 38/S1	4FN 215 59/S1	4FN 215 60/S1	4FN 170 20	4FN 170 21	4FF 070 28/Z	4FA 127 15/Z	4FA 127 17/Z	4FA 127 19/Z	4FA 127 21/Z	4FF 169 61/Z	4FF 169 62/Z	4FF 169 63/Z	4FF 169 64/Z	4FF 169 69/Z	4FF 169 70/Z	4FF 169 71/Z	4FF 169 72/Z	
TT94 3 tl. RPO	ks			1						1	1												
TT94 3 tl. SPO	ks			1						1				1									
TT94 3 tl. SNO	ks			1							1									1			
TT94 3 tl. + KZ RPO	ks			1				1		2	1												
TT94 3 tl. + KZ SPO	ks			1				1		2				1									
TT94 3 tl. + KZ SNO	ks			1				1			1										1		
TT94 18 tl. RPO	ks			1		1	1			3			1										
TT94 18 tl. SPO	ks			1		1	1			3						1							
TT94 18 tl. SNO	ks			1		1	1						1									1	
TT94 18 tl. + KZ RPO	ks			1		1	1	1		4			1										
TT94 18 tl. + KZ SPO	ks			1		1	1	1		4							1						
TT94 18 tl. + KZ SNO	ks			1		1	1	1					1										1
TT94 32 tl. RPO	ks		1				3			4			1										
TT94 32 tl. SPO	ks		1				3			4							1						
TT94 32 tl. SNO	ks		1				3						1										1
TT94 15 tl. bez EV	ks					3				3			1										
TT94 20 tl. (4x5) bez EV	ks					4				4			1										
TT94 20 tl. (2x10) bez EV	ks						2			2		1											
TT94 25 tl. bez EV	ks						1	2		3			1										
TT94 30 tl. bez EV	ks							3		3			1										
TT94 35 tl. bez EV	ks							1	3					1									
TT94 40 tl. bez EV	ks								4					1									

Další příklady sestav tlačítkových tabel vč. cen najdete na www.teslastropkov.cz. Schémata zapojení jsou uvedena na str. 28 a 30 tohoto katalogu.

Tlačítková tabla TT85 jsou zařízení určená pro komunikaci s domácími telefony v klasickém (více vodičovým) dorozumivacím audiosystému. Jednotlivé moduly řady TT85, montážní desky a stříšky jsou z ocelového plechu a jsou povrchově upraveny práškovou barvou KOMAXIT, což zabezpečuje dostatečnou antikorozi odolnost.

Tlačítkové tablo TT85 se skládá z montážní desky pro příslušný počet modulů (max. 4) osazeného modulem vrátného se 2 vyzváněcími tlačítky, moduly s 5 či 10 tlačítky, modulem kódovače a zámkové lišty, která tablo chrání před zásahem nepovolané osoby. Takto sestavené tablo je možné doplnit o stříšku nad omítku.



Modul elektrického vrátného EV 2:
 4FN 214 53.1/S1 s tlačítkem na podsvícení (koncový)
 4FN 214 58.1/S1 s konektorem pro výstavbu TT

Modul s 5-ti tlačítky:
 4FN 214 57.1/S1 s tlačítkem na podsvícení (koncový)
 4FN 214 64.1/S1 s konektorem pro výstavbu TT

Modul s 10-ti tlačítky:
 4FN 214 55.1/S1 s tlačítkem na podsvícení (koncový)
 4FN 214 56.1/S1 s konektorem pro výstavbu TT

Modul kódovače (KZ):
 4FN 230 31.1/S1 s tlačítkem na podsvícení (koncový)
 4FN 230 21.1/S1 s konektorem pro výstavbu TT

Lišta zámková:
 4FK 200 59.1/K s otvorem pro tlačítko podsvitu
 4FK 200 59.1/S bez otvoru pro tlačítko podsvitu

Montážní desky:
 4FF 060 18.1/S 1 modul 147 x 205 x 42 mm
 4FF 060 19.1/S 2 moduly 240 x 205 x 42 mm
 4FF 060 20.1/S 3 moduly 330 x 205 x 42 mm
 4FF 060 21.1/S 4 moduly 420 x 205 x 42 mm

Stříška nad omítku:
 4FF 249 10.1/K 1 modul 155 x 210 x 77,5 mm
 4FF 249 11.1/K 2 moduly 245 x 210 x 77,5 mm
 4FF 249 12.1/K 3 moduly 338 x 210 x 77,5 mm
 4FF 249 13.1/K 4 moduly 430 x 210 x 77,5 mm

Příklady variant vrátného resp. tabla		vrátný		tlačítkový modul						zámková lišta		montážní deska				stříška nad omítku				
počet tlačítek / modulů		2 s tl. podsvitu	2 s konektorem	5 s tl. podsvitu	5 s konektorem	10 s tl. podsvitu	10 s konektorem	kódovač s tl.	kódovač s kon.	zásepka	s otvorem pro tl.	bez otvoru pro tl.	1 modul	2 moduly	3 moduly	4 moduly	1 modul	2 moduly	3 moduly	4 moduly
Objednací kód	výkr. číslo	4FN 214 53.1/S1	4FN 214 58.1/S1	4FN 214 57.1/S1	4FN 214 64.1/S1	4FN 214 55.1/S1	4FN 214 56.1/S1	4FN 230 31.1/S1	4FN 230 21.1/S1	4FA 691 79.1	4FK 200 59.1/K	4FK 200 59.1/S	4FF 060 18.1/S	4FF 060 19.1/S	4FF 060 20.1/S	4FF 060 21.1/S	4FF 249 10.1/K	4FF 249 11.1/K	4FF 249 12.1/K	4FF 249 13.1/K
TT85 2 tl.	ks	1									1		1							
TT85 2 tl. SNO	ks	1									1		1				1			
TT85 2 tl. + KZ	ks		1					1			1			1					1	
TT85 2 tl. + KZ SNO	ks		1					1			1			1					1	
TT85 17 tl.	ks	1		1	1						1				1					
TT85 17 tl. SNO	ks	1		1	1						1				1				1	
TT85 17 tl. + KZ	ks	1		1	1	1	1				1				1					
TT85 17 tl. + KZ SNO	ks	1		1	1	1	1				1				1					1
TT85 32 tl.	ks	1				1	2				1					1				
TT85 32 tl. SNO	ks	1				1	2				1					1				1
TT85 15 tl. bez EV	ks			1	2						1									
TT85 20 tl. (4x5) bez EV	ks			1	3						1					1				
TT85 20 tl. (2x10) bez EV	ks					1	1				1		1							
TT85 25 tl. bez EV	ks			1			2				1			1						
TT85 30 tl. bez EV	ks					1	2				1				1					
TT85 35 tl. bez EV	ks			1			3				1					1				
TT85 40 tl. bez EV	ks					1	3				1					1				

Další příklady sestav tlačítkových tabel vč. cen najdete na www.teslastropkov.cz. Schémata zapojení jsou uvedena na str. 28 a 30 tohoto katalogu.

Sítové zdroje

Sítové zdroje 4+n jsou určeny k napájení klasických (více vodičových) dorozumivacích zařízení ze sítě s přípojným napětím 230V/50Hz.

Tyto typy zdrojů je možné připevnit na eurolištu.



4FP 672 54 - 56

Technické parametry:

hmotnost: 4FP 672 54 - 530±5 g,
4FP 672 55 - 540±5 g
4FP 672 56 - 550±5 g
rozměry (šxhvx): 70 (4x DIN) x 99 x 67,5 mm
provozní teplota: -5° C až +40° C při relativní vlhkosti vzduchu max. 80 %
napájecí napětí: 230V/50Hz
proud naprázdno (bez zátěže): (30 - 50) mA
výstupní napětí: 9V stř./1A
12V ss./0,3A (resp. 0,25A)
4FP 672 56 - dva generátory vyzvánění s různými tóny a přepínací obvod - přepíná napětí 12V ss. ze svorky +41 na svorku +42 a hovorovou komunikaci na dva směry.



4FP 672 62 - 63

Technické parametry:

hmotnost: 1020±20g
rozměry (šxhvx): 153 (9x DIN) x 107x62 mm
provozní teplota: -5 °C až +40 °C při relativní vlhkosti vzduchu max. 80%
napájecí napětí: 230V/50Hz (25 VA)
proud naprázdno (bez zátěže): (30 - 85) mA
výstupní napětí: +12V ss./0,5A (stabilizované)
-12V ss./0,5A (stabilizované)
12V stř./0,5A (když z výstupu -U není odebrán žádný proud, zde může být až 1A)

Typ	Určený pro napájení DT:	Vyzváněcí signál	Použití:	Nahrazuje
4FP 672 54	4FP 210 51, 4FP 210 36, 4FP 211 01	8 V stř.	audiosystém s bzučákovým vyzváněním a stř. EZ	4FP 672 38, 17
4FP 672 55	4FP 210 52 - 55, 4FP 210 37 - 39, 4FP 211 02	dvojtónový	audiosystém s elektronickým vyzváněním a stř. EZ	4FP 672 39, 18
4FP 672 56	4FP 210 52 - 55, 4FP 210 37 - 39	2 x dvojtónové	Napájení DT ze 2 stanovišť (vchodu) nebo pro vzájemnou komunikaci mezi DT a stř. EZ	4FP 672 41, 19
4FP 672 62	4FP 210 51, 4FP 210 36, 4FP 211 01	12 V stř.	audiosystém s bzučákovým vyzváněním a stř. i ss. EZ	4FP 672 38, 17
4FP 672 63	4FP 210 52 - 55, 4FP 210 37 - 39, 4FP 211 02	dvojtónový	audiosystém s elektronickým vyzváněním a stř. i ss. EZ	4FP 672 39, 18

Elektrické zámky EZ

Elektrické zámky se montují do dveřní zárubně nebo na ukotvenou část dvoukřídlých dveří. Montáž se provádí podle návodu, který je přiložen k výrobku. Dveřní zámeček musí být použit s mechanismem, který je ovládaný klíčem. Provozní napětí 6 - 8V u stř. EZ a 10 - 12V ss. (u ss. EZ); provozní prostředí -30°C až +40°C.

4FN 877 01, 02

4FN 877 03
4FN 877 11-14

4FN 877 15-20/K

Typ	Funkční vlastnosti	Rozměry (mm)	Napětí	Proudové zatížení	
				střídavé	stejnoseměrné
4FN 877 01	Standardní střídavý bez aretace	20 x 100 x 61	6 - 8 V	0,6 - 0,8 A	
4FN 877 02	Standardní střídavý s aretací	20 x 100 x 61	6 - 8 V	0,6 - 0,8 A	
4FN 877 03	Standardní střídavý bez aretace	24 x 250 x 31	6 - 8 V	0,6 - 0,8 A	
4FN 877 11	Standardní střídavý s nastavitelnou výškou západky	24 x 250 x 31	6 - 8 V	0,6 - 0,8 A	
4FN 877 12	Standardní střídavý s nastavitelnou západkou a momentovým kolíkem	24 x 250 x 31	6 - 8 V	0,6 - 0,8 A	
4FN 877 13	Standardní střídavý s nastavitelnou západkou a mechanickým odblokováním	24 x 250 x 31	6 - 8 V	0,6 - 0,8 A	
4FN 877 14	Standardní střídavý s nastavitelnou západkou, momentovým kolíkem a mechanickým odblokováním	24 x 250 x 31	6 - 8 V	0,6 - 0,8 A	
4FN 877 15/K	Standardní univerzální bez aretace	20 x 100 x 31	8 - 12 V	350 - 400 mA	560 - 600 mA
4FN 877 16/K	Standardní univerzální s aretací	20 x 100 x 31	8 - 12 V	350 - 400 mA	560 - 600 mA
4FN 877 17/K	Se signalizací a bez aretace	20 x 100 x 31	10 - 12 V		max. 230 mA
4FN 877 18/K	Se signalizací a s aretací	20 x 100 x 31	10 - 12 V		max. 230 mA
4FN 877 19/K	Inverzní bez aretace	20 x 100 x 31	12 V ±10%		max. 170 mA
4FN 877 20/K	Inverzní s aretací	20 x 100 x 31	12 V ±10%		max. 170 mA

Pozn.: EZ 4FN 877 15 - 20 je možné dodat i s dlouhou lištou (délka zámku 250 mm).

Spínací modul EZ - 4FK 176 66



Spínací modul EZ je zařízení, které doporučujeme použít na spínání elektrického zámku v případě, že vedení na připojení EZ nesplňuje podmínku: "odpor smyčky pro spínání EZ nesmí překročit 4 Ohmy". Spínací modul EZ pak eliminuje jednu stranu smyčky (-).

Elektrický vrátný EV

Elektrický vrátný 4FP 111 05 je zařízení umožňující hovorovou komunikaci s domácími telefony klasického (více vodičového) audiosystému.

Elektrický vrátný neobsahuje žádné vyzváněcí tlačítko. Vrátného je možné montovat do montážní krabice 4FA 249 01.

Elektrický vrátný
4FP 111 05

Rozměry: 98 x 140 x 42 mm
Hmotnost: 0,26 kg

Reprodukce řeči z EV při okolním hluku 60 dB ze vzdálenosti 1,5 m

Montážní krabice
4FA 249 01

Rozměry: 98 x 144 x 35 mm



Bytové zvonky BZ



Typ	Provedení krytu	Napájecí napětí	Frekvence	Použití
4FN 605 11	plast	5 - 15 V střídavé	dvojtónová s dozvukem	jako bytový zvoněk a vedlejší zvoněk k DT (s bzučákem)
4FN 605 13	keramika		melodie	jako bytový zvoněk a vedlejší zvoněk k DT (s bzučákem)
4FN 605 19	plast	5 - 12 V stejnosměrné		
4FN 605 29	keramika	5 - 12 V střídavé		
4FN 605 22	plast	max. 40 V špička - špička	síťová 50 Hz, bzučák	jako bytový zvoněk a vedlejší zvoněk k DT (s bzučákem)
4FN 605 26	keramika			
4FN 605 17	plast	5 - 12 V střídavé 50 - 60 Hz	hlasitost 70 dB	jako vedlejší zvoněk k telefonnímu přístroji (s bzučákem)
4FN 606 31	plast	75 V střídavé 25 Hz	hlasitost 70 dB	jako vedlejší zvoněk k telefonnímu přístroji (s bzučákem)
4FN 606 00	plast			

Zvonková tlačítka

Zvonkové tlačítko s jmenovkou je výstavbový prvek určený ke spínání elektrických obvodů ve slaboproudých zařízeních různého druhu s možností popisu do jmenovky.

4FK 461 02



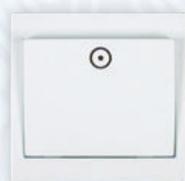
Rozměry: 65 x 26 x 16 mm
 Napájecí napětí: max. 24V stř.
 Hmotnost: 0,20 kg
 Proudové zatížení: max. 0,8A

Životnost: 30 000 stlačení
 Prostředí: -25°C až +50°C
 Barva: šedá, hnědá



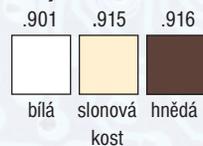
VARIO 4FN 581 12

Řazení: 1/0
 Napájení: max. 230V stř.
 Stupeň krytí: IP20
 Rozměry: 80x80x29 mm (š x v x h)
 Hmotnost: 0,06 kg
 Barvy:



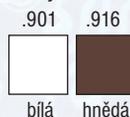
PRAKTIK 4FN 580 12

Řazení: 1/0
 Napájení: max. 230V stř.
 Stupeň krytí: IP20
 Rozměry: 80x80x31 mm (š x v x h)
 Hmotnost: 0,06 kg
 Barvy:



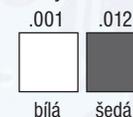
MODUL 4FN 575 82

Řazení: 1/0
 Napájení: max. 230V stř.
 Stupeň krytí: IP20
 Rozměry: 82x82x32 mm (š x v x h)
 Hmotnost: 0,06 kg
 Barvy:



IP44 4FN 575 142

Řazení: 1/0
 Napájení: max. 230V stř.
 Stupeň krytí: IP44
 Rozměry: 62x70x39 mm (š x v x h)
 Hmotnost: 0,06 kg
 Barvy:



ŘEŠENÍ PRO RODINNÉ DOMY

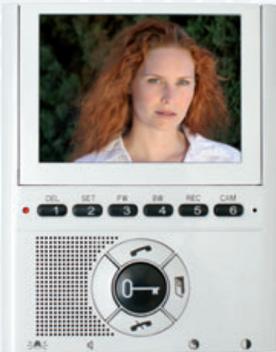
(AUDIO A VIDEO SADY)



Sada barevného videosystému je komunikační zařízení, které umožňuje oboustranný přenos audiosignálu a jednosměrný přenos videosignálu. Dodává se jako samostatný funkční celek. Skládá se z barevného videotelefonu resp. handsfree videotelefonu, videovrátného a síťového zdroje. Je určena pro komunikaci s možností ovládní elektricky zabezpečených dveří v rodinných domech a menších objektech.

Vrátný KARAT je v provedení s plastovou krabicí pod omítku. Vrátný může být doplněn o stříšku pod omítku 4FA 690 22.1 (.2) nebo stříšku nad omítku 4FF 692 52.1 (.2)

Sada může být doplněna o další videotelefony nebo audiotelefony, přídatnou videokameru, přídatný zvonek, zvonkové tlačítko a kterýkoli typ elektrického zámku z produkce TESLA Stropkov, a.s.



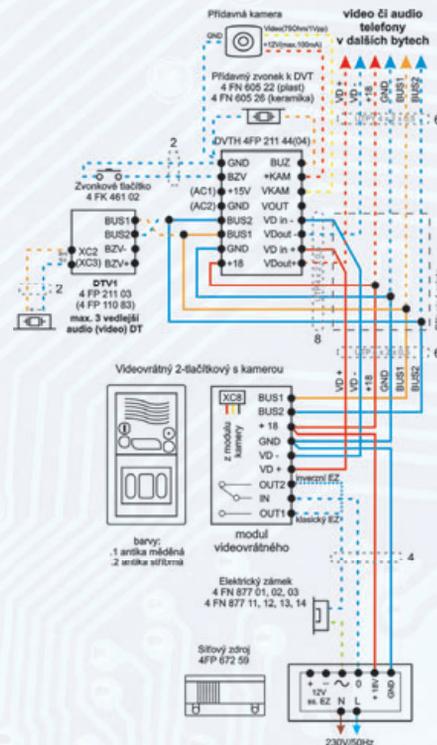
VIDEOSADA HANDSFREE (BUS) pro 1 účastníka

4FY 110 25.1 (antika měděná)

- 1 ks videovrátný KARAT v barevném provedení (antika měděná)
- 1 ks barevný HANDSFREE videotelefon 4FP 211 44.901 (barva bílá)
- 1 ks síťový zdroj 4FP 672 59

4FY 110 25.2 (antika stříbrná)

- 1 ks videovrátný KARAT v barevném provedení (antika stříbrná)
- 1 ks barevný HANDSFREE videotelefon 4FP 211 44.901 (barva bílá)
- 1 ks síťový zdroj 4FP 672 59



VIDEOSADA (BUS) pro 1 účastníka

4FY 110 24.1 (antika měděná)

- 1 ks videovrátný KARAT v barevném provedení (antika měděná)
- 1 ks barevný videotelefon ELEGANT 4FP 211 04.901 (barva bílá)
- 1 ks síťový zdroj 4FP 672 59

4FY 110 24.2 (antika stříbrná)

- 1 ks videovrátný KARAT v barevném provedení (antika stříbrná)
- 1 ks barevný videotelefon ELEGANT 4FP 211 04.901 (barva bílá)
- 1 ks síťový zdroj 4FP 672 59

Sady domácího dorozumivacího audiosystému jsou komunikační zařízení, která umožňují oboustranný přenos audio signálu a ovládání elektrického zámku. Dodávají se jako samostatné funkční celky. Skládají se z domácích telefonů, síťového zdroje a elektrického vrátného KARAT. Jsou určeny pro komunikaci s možností ovládání elektricky zabezpečených dveří v rodinných domech a menších objektech.

Vrátný KARAT je v provedení s plastovou krabicí pod omítku, ve které je osazena sběrnice, která slouží na propojení vodičů od domácího telefonu a síťového zdroje. Vrátný může být doplněn o stříšku pod omítku 4FA 690 21.1 (.2) nebo stříšku nad omítku 4FF 692 51.1 (.2).

Sada může být doplněna o další domácí telefon a kterýkoli typ elektrického zámku z produkce TESLA Stropkov, a.s.

AUDIOSADY 4+n pro 1 účastníka

AUDIOSADA 4+n s bzučákovým vyzváněním pro 1 účastníka

4FY 110 22.1 (antika měděná)

- 1 ks elektrický vrátný KARAT v barevném provedení (antika měděná)
- 1 ks domácí telefon ELEGANT 4FP 211 01.901 (barva bílá)
- 1 ks síťový zdroj 4FP 672 54

4FY 110 22.2 (antika stříbrná)

- 1 ks elektrický vrátný KARAT v barevném provedení (antika stříbrná)
- 1 ks domácí telefon ELEGANT 4FP 211 01.901 (barva bílá)
- 1 ks síťový zdroj 4FP 672 54

AUDIOSADA 4+n s elektronickým vyzváněním pro 1 účastníka

4FY 110 20.1 (antika měděná)

- 1 ks elektrický vrátný KARAT v barevném provedení (antika měděná)
- 1 ks domácí telefon ELEGANT 4FP 211 02.901 (barva bílá)
- 1 ks síťový zdroj 4FP 672 55

4FY 110 20.2 (antika stříbrná)

- 1 ks elektrický vrátný KARAT v barevném provedení (antika stříbrná)
- 1 ks domácí telefon ELEGANT 4FP 211 02.901 (barva bílá)
- 1 ks síťový zdroj 4FP 672 55



AUDIOSADY 4+n pro 2 účastníky

AUDIOSADA 4+n s bzučákovým vyzváněním pro 2 účastníky (bez možnosti komunikace mezi domácími telefony)

4FY 110 23.1 (antika měděná)

- 1 ks elektrický vrátný KARAT v barevném provedení (antika měděná)
- 2 ks domácí telefon ELEGANT 4FP 211 01.901 (barva bílá)
- 1 ks síťový zdroj 4FP 672 54

4FY 110 23.2 (antika stříbrná)

- 1 ks elektrický vrátný KARAT v barevném provedení (antika stříbrná)
- 2 ks domácí telefon ELEGANT 4FP 211 01.901 (barva bílá)
- 1 ks síťový zdroj 4FP 672 54

AUDIOSADA 4+n s elektronickým vyzváněním pro 2 účastníky (s možností komunikace mezi domácími telefony)

4FY 110 21.1 (antika měděná)

- 1 ks elektrický vrátný KARAT v barevném provedení (antika měděná)
- 2 ks domácí telefon ELEGANT 4FP 211 02.901 (barva bílá)
- 1 ks síťový zdroj 4FP 672 56

4FY 110 21.2 (antika stříbrná)

- 1 ks elektrický vrátný KARAT v barevném provedení (antika stříbrná)
- 2 ks domácí telefon ELEGANT 4FP 211 02.901 (barva bílá)
- 1 ks síťový zdroj 4FP 672 56



PŘÍSTUPOVÉ SYSTÉMY

(DEK A BES)



Systém dotykových elektronických klíčů DEK je založený na iButton technologii a bezkontaktní elektronický systém BES na RFID technologii. Tyto přístupové systémy jsou upraveny pro požadavky kontroly a identifikace osob při vstupu a výstupu z objektu. Mají mnoho funkcí a hardwarových prvků, které byly vytvořeny pro specifické potřeby kontroly přístupu do budov jako jsou administrativní budovy, průmyslové objekty, školy, bytové nebo rodinné domy. Systémy prošly vývojem od jednoduchého autonomního systému pro jednostranný přístup do jedné dveří až po systém komplexního zabezpečení přístupu do objektu kontrolovatelného z jednoho bodu. Taktéž softwarové nástroje se postupně zdokonalovaly a nový software BBIQ je propracovaným nástrojem pro správu přístupového systému. BES je přístupový systém s protokolem Wiegand 26bit, 125kHz, využívající bezkontaktní identifikační prvky pro kontrolu a ovládání přístupu do chráněného prostoru. BES je vyráběn v síťové verzi s možností připojení 31 operačně-paměťových jednotek OPJ BES-01. Systém pracuje na základě přenosu dat mezi identifikačním médiem (bezkontaktním přívěškem, kartou) a OPJ.

Systém DEK se skládá ze třech základních částí:

- operačně-paměťové jednotky (OPJ)
- dotykové plochy (DP)
- dotykového elektronického klíče (DALLAS) = iButton čip + přívěšek

Systém BES se skládá ze tří základních částí:

- operačně-paměťové jednotky (OPJ)
- bezkontaktní čtečky
- bezkontaktních přívěšků

Systém DEK, RAK DEK a RAK BES

Jsou to jednoduché autonomní přístupové systémy pro jednosměrnou kontrolu jednoho vstupu do budovy. Základní funkcí systému je odblokování elektrického zámku pomocí DALLAS klíčů a jedné dotykové plochy, která může být samostatně v chrániče, nebo integrována v modulu tlačítkového tabla, resp. bezkontaktních přívěšků a čtečky RFID. Po naprogramování OPJ je systém schopen pracovat samostatně bez připojení k PC. OPJ je vybavena konektorem RS232, resp. USB (moduly RAK) pro připojení k PC nebo k programátoru (pouze u verze 02). Na programování a správu dat tyto systémy využívají softwaru MODULDEK.

DEK

OPJ verze 01 - 4FN17024/1

OPJ autonomní s jednosměrnou kontrolou jedné dveří bez záznamníku událostí.

OPJ verze 02 - 4FN17024/2

OPJ autonomní s jednosměrnou kontrolou jedné dveří se záznamníkem událostí o použití DALLAS klíčů.



RAK DEK

Modul RAK DEK (vč. OPJ a DP) je možné použít jako jeden z modulů audio či video tlačítkových tabel KARAT 4+n, 2-BUS, BUS video.

se zámekem:

4FN 231 26.1/M - antika měděná

4FN 231 26.2/M - antika stříbrná

bez zámku:

4FN 231 27.1/M - antika měděná

4FN 231 27.2/M - antika stříbrná



RAK BES

Modul RAK BES KARAT obsahuje autonomní verzi operačně paměťové jednotky s integrovanou bezkontaktní čtečkou RFID, která umožňuje jednosměrnou kontrolu jedné dveří bez možnosti záznamu o událostech.

se zámekem:

4FN 231 23.1/M - antika měděná

4FN 231 23.2/M - antika stříbrná

bez zámku:

4FN 231 25.1/M - antika měděná

4FN 231 25.2/M - antika stříbrná



Systém DEK SÍŤ a BES

Přístupové systémy v síťovém vyhotovení kontrolují nejen uzamčení objektu, ale jeho funkce dávají uživateli o mnohem více informací potřebných pro kvalitní zabezpečení kontroly vstupu. Evidence identifikačních médií (DALLAS klíče, BES přívěšky) je přesná, lehce upravovatelná a zároveň chráněná před zneužitím. Instalované komponenty systému umožňují náhradu mechanického uzamčení vchodových dveří. Systém poskytuje možnost udělování různých přístupových práv, což je výhodné při vytváření více bezpečnostních zón a omezení uživatelských práv, např. v případě neplatičů a pod. Každé z vyhotovení je možné instalovat buď jako samostatný funkční celek bez připojení k PC, nebo v on-line připojení s PC. Každé dveře mají vlastní operační jednotku, takže při případném výpadku jedné operační jednotky se blokuje jen jedny dveře. U těchto systémů je možnost výběru z více typů operačně-paměťových jednotek (OPJ), které se odlišují funkcími a systémovým zapojením (viz. tabulka na následující straně).

OPJ 3. generace (DEK a BES)

OPJ SÍŤ jsou síťová zařízení s možnostmi různého typu připojení (RS485, RS232, ethernet) a různého ovládání dveří (obousměrná kontrola, jednosměrná volitelná nebo nezávislá kontrola dvou relé). Jednotky obsahují elektroniku, řídicí procesor, EEPROM paměť na 900 nebo 3000 uživatelů s kapacitou záznamu do 1800 událostí a obvody pro ovládání sekundárních zařízení jako jsou např. elektromagnetické zámky, zvuková signalizace apod. Všechny jednotky mohou pracovat off-line bez připojení k PC. Využívají vnitřní paměť na ukládání dat. Při on-line připojení k PC prostřednictvím vhodného zařízení jsou data ukládána přímo do PC. Na programování a správu dat využívají software BBIQ.

Kompatibilita systému DEK SÍŤ s bezkontaktním systémem BES umožňuje kombinaci dotykových a bezkontaktních OPJ.

OPJ DS-01 (síťová verze, 3. generace) má všechny funkční vlastnosti jako OPJ BES-01 (bezkontaktní systém s RFID technologií). Oba typy OPJ využívají tentýž software BBIQ a proto je možná jejich kombinace v systému kontrolovaném z jednoho PC. Znamená to, že je možné vytvořit nový kombinovaný systém podle potřeby, případně do již existujícího systému BES přidat i dotykové OPJ DS-01.

Přístupový systém DEK SÍŤ a BES je možné propojit s digitálním dorozumivacím systémem 2-BUS prostřednictvím Monitoru DDS. Události z obou systémů je možné při on-line propojení sledovat a spravovat v programu BBIQ.

OPJ 2. generace (DEK)

OPJ DEK druhé generace jsou síťové jednotky a využívají se pro vytvoření přístupového systému pro obousměrnou kontrolu vstupu do budovy - připojení dvou dotykových ploch. Jsou předchůdcem OPJ třetí generace. Na programování a správu dat využívají software DEK SÍŤ.

Základní rozdíl mezi OPJ druhé a třetí generace:

1. software používaný pro programování OPJ a správu systému
2. procesor v OPJ, který podporuje daný software a jeho funkce
3. rozšířený počet funkcí při OPJ třetí generace (stahování, možnost propojení přes GSM, LAN, WAN atd.)



Programátor / Převodník



Pro programování a přenos dat mezi operačně-paměťovou jednotkou a PC je ve většině případů zapotřebí doplňkové zařízení - programátor a v případě on-line propojení na větší vzdálenosti i převodník.

PPM / USB-RS485 - pro programování OPJ DS-01, obsahuje převodník USB-RS485, čímž umožňuje on-line propojení mezi PC a OPJ DS-01 na větší vzdálenosti.

ETHERNET-RS485 - slouží k připojení OPJ s výstupem RS-485 do počítačové sítě typu ethernet (LAN/WAN).

Operačně-paměťová jednotka	Počet OPJ v systému	Připojení k PC	Výstupy relé	Funkce ČSD	Připojení 2-BUS/DDS	Oboustranná kontrola dveří	Konektor
BES-01/485	31	převodník RS485	1xdveře 1xsignaliz.	Ano	Ano	Ano	Ne
BES-01/FLASH	31	převodník RS485	1xdveře 1xsignaliz.	Ano	Ano	Ano	Ne
BES-01/FLASH +PIN	-	převodník RS485	1xdveře 1xsignaliz.	Ano	Ano	Ano	Ne
BES-01/ETH	volná IP adresa v PC síti	ethernet HUB, Router...	1xdveře 1xsignaliz.	Ano	Ano	Ano	RJ45
BES-01/DUO	31	převodník RS485	2xdveře	Ne	Ano	Ne	Ne
BES-01/KLON	31	převodník RS485	2xdveře	Ne	Ano	Ne	Ne
DS-01/485 -ZPK-PPM	31	převodník RS485	1xdveře 1xsignaliz.	Ano	Ano	Ano	Ne
DS-01/FLASH	31	převodník RS485	1xdveře 1xsignaliz.	Ano	Ano	Ano	Ne
DS-01/232	1	přímé přes RS232 kabel	1xdveře 1xsignaliz.	Ano	Ano	Ano	RS232
DS-01/ETH	Volné IP adresy v PC síti	ethernet HUB, Router...	1xdveře 1xsignaliz.	Ano	Ano	Ano	RJ45
DS-01/DUO	31	převodník RS485	2xdveře	Ne	Ano	Ne	Ne
DS-01/KLON	31	převodník RS485	2xdveře	Ne	Ano	Ne	Ne
4FN17024/1	1	přímé přes RS232 kabel	1xdveře	Ne	Ne	Ne	RS232
4FN17024/2	1	přímé přes RS232 kabel	1xdveře	Ne	Ne	Ne	RS232

Čtecí jednotky DEK a BES



ACCESS 7A
Bezkontaktní čtečka Access 7A ve vandaluvzdorném provedení, vhodná pro exteriér i interiéru.
Stupeň krytí: IP67
Frekvence: 125kHz



ACCESS 7A 26PIN
Bezkontaktní čtečka Access 7A 26pin s klávesnicí založenou na EMFi foil technologii zvyšuje bezpečnost pomocí PIN identifikace.
Stupeň krytí: IP67
Frekvence: 125kHz



Modul bezkontaktní čtečky pro sestavy tlačítkového audio a video vrátného resp. tabla 4+n a BUS KARAT.
se zámkem: 4FN 231 23.1/C - antika měděná
4FN 231 23.2/C - antika stříbrná
bez zámkem: 4FN 231 25.1/C - antika měděná
4FN 231 25.2/C - antika stříbrná



Modul RAK BES KARAT obsahuje autonomní verzi operačně paměťové jednotky s integrovanou bezkontaktní čtečkou RFID, která umožňuje jednosměrnou kontrolu jedné dveří bez možnosti záznamu o událostech.
se zámkem: 4FN 231 23.1/M - antika měděná
4FN 231 23.2/M - antika stříbrná
bez zámkem: 4FN 231 25.1/M - antika měděná
4FN 231 25.2/M - antika stříbrná



Dotyková plocha DS9092
Dotyková plocha se 2 vodiči vhodná pro připojení k OPJ, zabezpečuje elektrický kontakt pro přenos dat.



Dotyková plocha DM9092-L
Dotyková plocha se 4 vodiči a LED pro signalizaci stavu systému a orientaci v tmavších prostorech.



Chránička DEK2401 resp. DEK2607
Odlehčená vandaluvzdorná chránička vhodná pro povrchovou montáž dotykové plochy DM9092-L resp. DS9092.



Modul čtečky DEK (bez OPJ) je možné použít jako jeden z modulů audio či video tlačítkových tabel KARAT 4+n, 2-BUS či BUS video.
se zámkem: 4FN 231 26.1/C - antika měděná
4FN 231 26.2/C - antika stříbrná
bez zámkem: 4FN 231 27.1/C - antika měděná
4FN 231 27.2/C - antika stříbrná



Modul RAK DEK (vč. OPJ a DP) je možné použít jako jeden z modulů audio či video tlačítkových tabel KARAT 4+n, 2-BUS, BUS video.
se zámkem: 4FN 231 26.1/M - antika měděná
4FN 231 26.2/M - antika stříbrná
bez zámkem: 4FN 231 27.1/M - antika měděná
4FN 231 27.2/M - antika stříbrná



Modul vrátného GUARD s dotykovou plochou - je možné použít jako jeden z modulů audio tlačítkových tabel GUARD 4+n. s 1 tlačítkem:
4FN 230 41/1 - bez záznamu
4FN 230 41/2 - se záznamem
se 2 tlačítky:
4FN 230 42/1 - bez záznamu
4FN 230 42/2 - se záznamem
se 4 tlačítky:
4FN 230 44/1 - bez záznamu
4FN 230 44/2 - se záznamem

Identifikátory DEK a BES



DEK - dotykový elektronický klíč:
(kovový čip + plast. přívěšek)
990218665



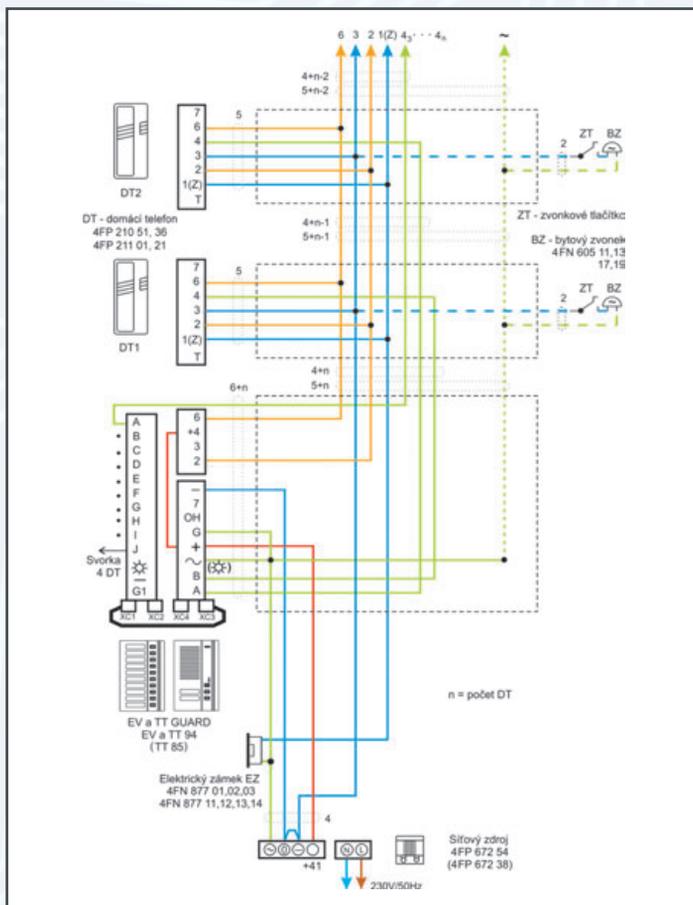
iButton DS1990R-F5 - kovový iButton čip
iButton DS1996L-F5 - paměťový čip s 64 kBit čtečí/zapisovací paměti - nosič informací, poskytující rychlou a jednoduchou aktualizaci OPJ.



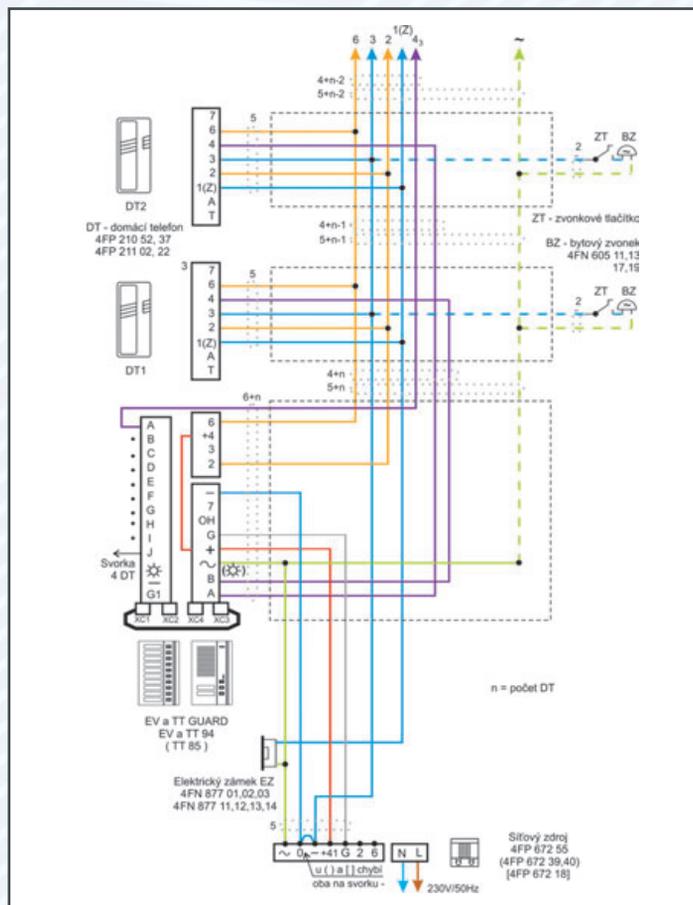
Bezkontaktní přívěšek 125kHz H02207
Bezkontaktní přívěšek je náhradou za mechanické klíče, které ovládají systém uvolnění elektrického zámku. Uvnitř plastového pouzdra je osazen čip a navinutá cívka. RFID čip obsahuje identifikační číslo, které slouží k identifikaci uživatelů v přístupovém systému.



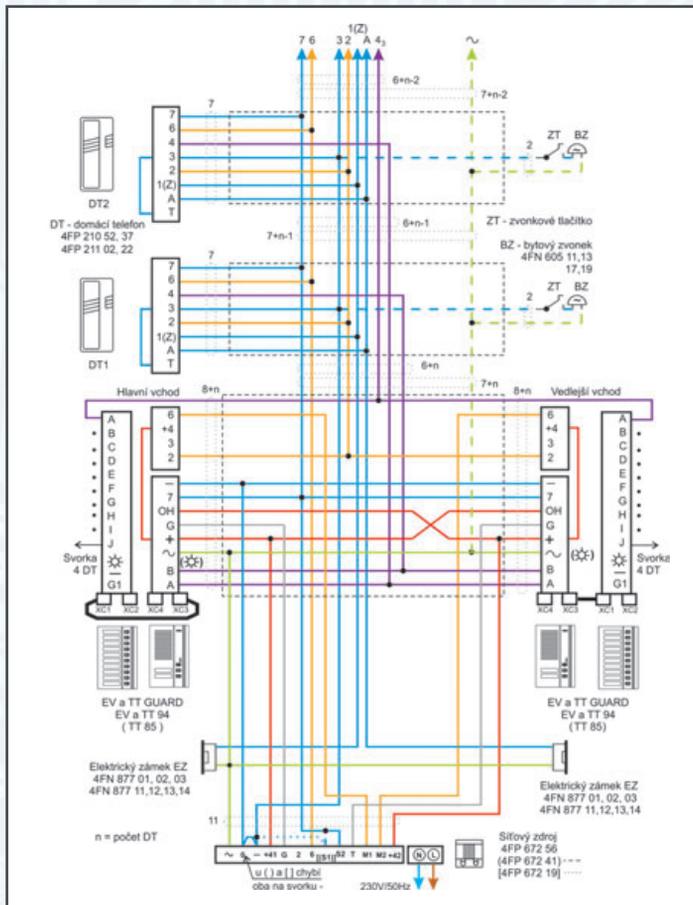
Přívěšek 4FA60267 - černý
Přívěšek DS9093 - modrý, žlutý
Přívěšek DS9093K - kovový
Zalomený plastový přívěšek se zářezem pro vložení kovového čipu typu iButton.



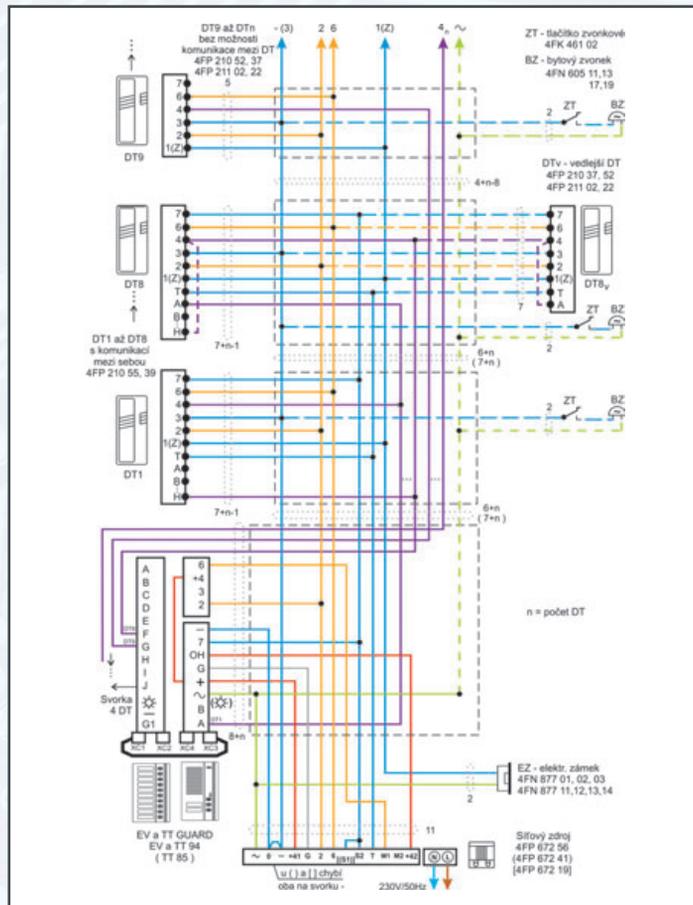
Obr. 1: Zapojení domácích telefonů s bzučákem (4FP 210 36, 51 a 4FP 211 01, 21) a tlačítkových tabel řady GUARD, TT94 a TT85



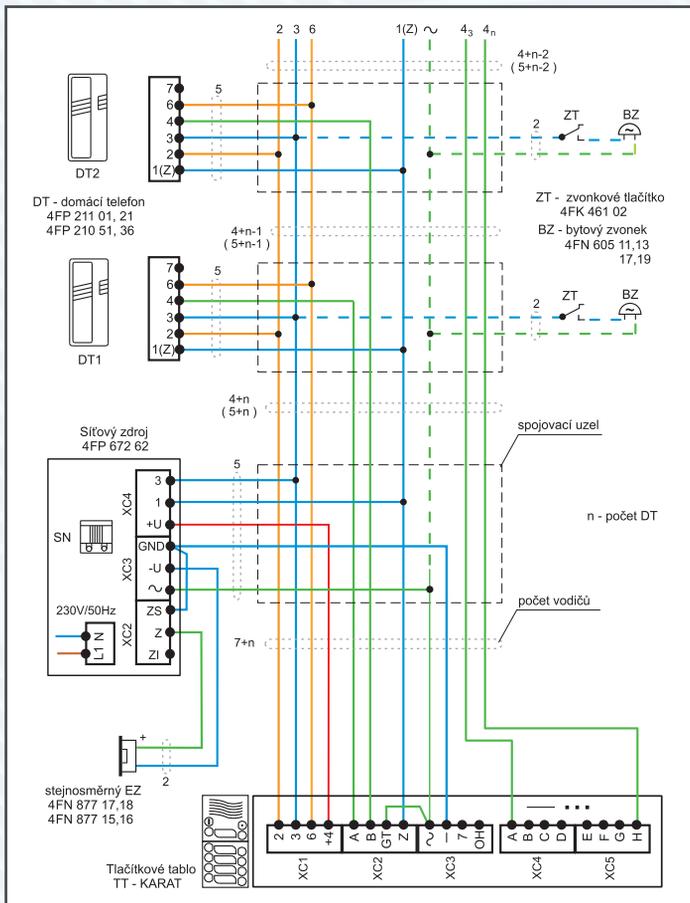
Obr. 2: Zapojení DT s elektronickým vyzváněním (4FP 210 37, 52 a 4FP 211 02, 22) nebo DT se zábranou odposlechu (4FP 210 38)



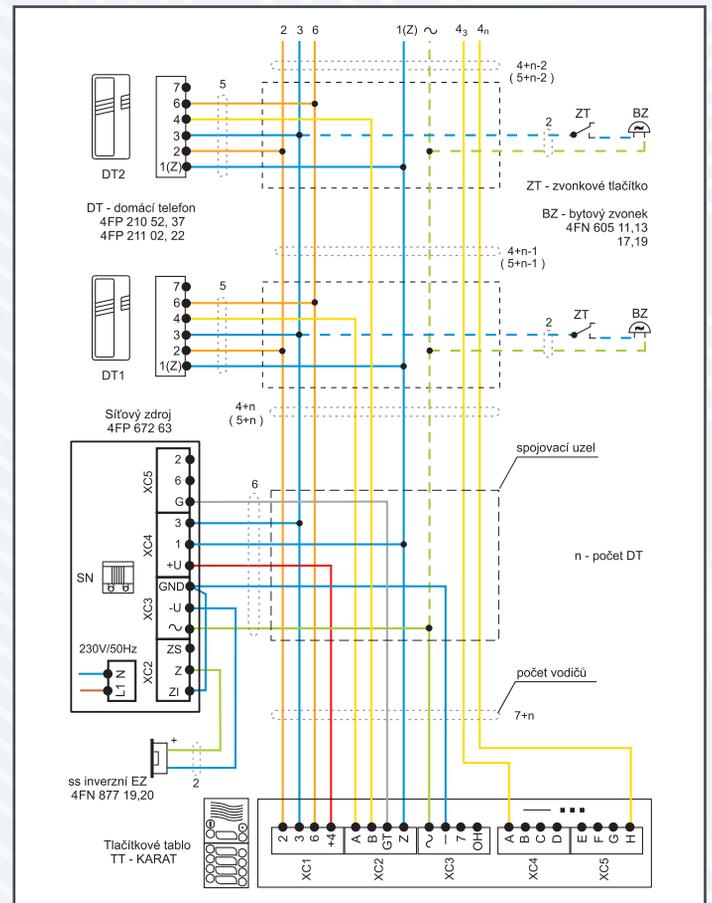
Obr. 3: Zapojení DT s elektronickým vyzváněním pro 2 vchody s tlačítkovými tabely řady GUARD, TT94 a TT85



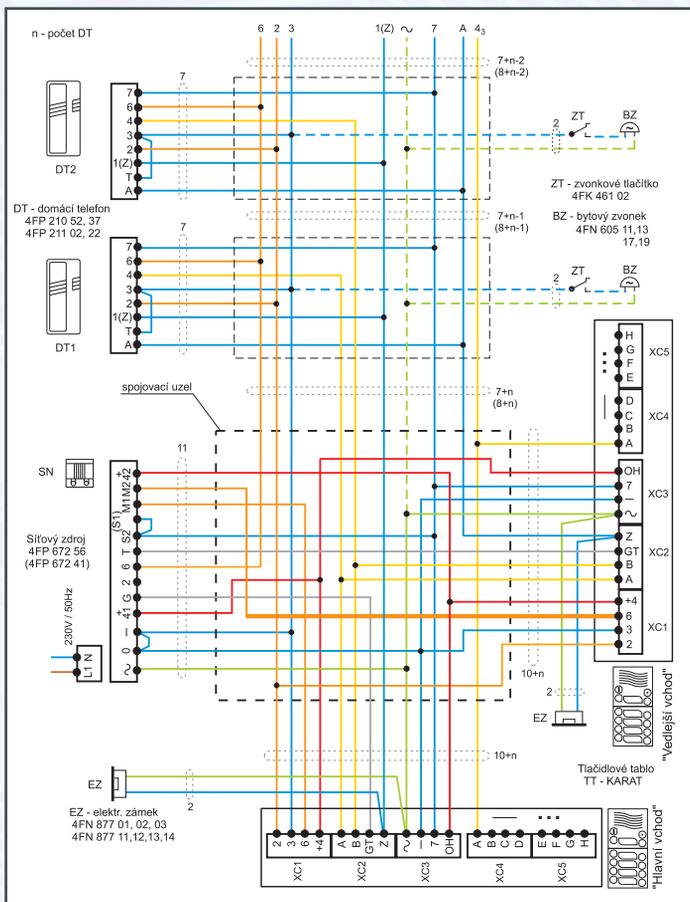
Obr. 4: Zapojení umožňující vzájemnou komunikaci mezi DT a el. vratným resp. tlačítkovým tabely řady GUARD, TT94 a TT85



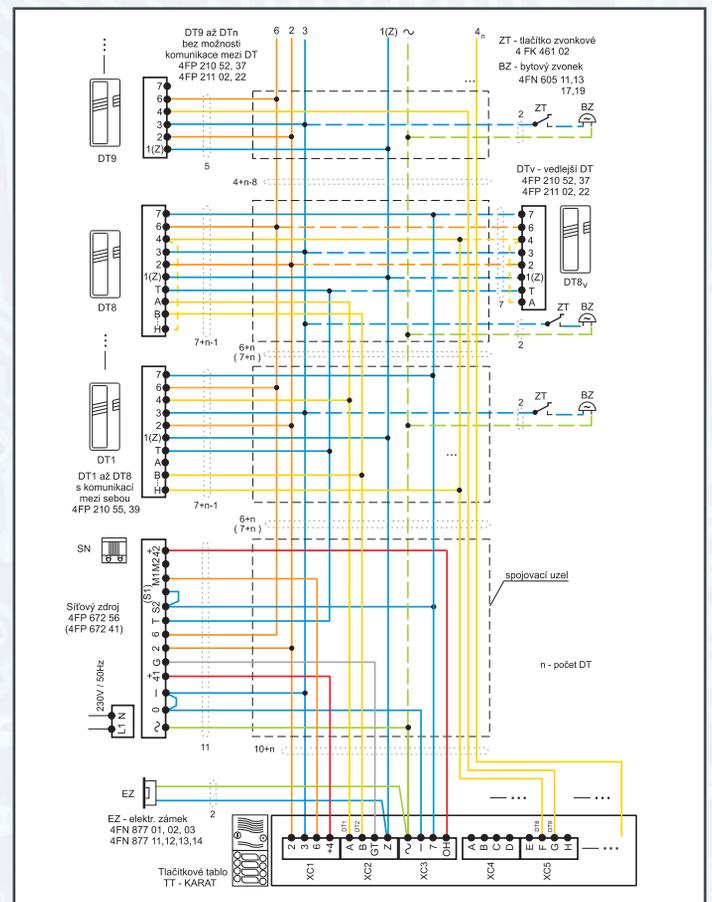
Obr. 5: Zapojení domácích telefonů s bzučákem (4FP 210 36, 51 a 4FP 211 01, 21) a tlačítkových tabel řady KARAT 4+n



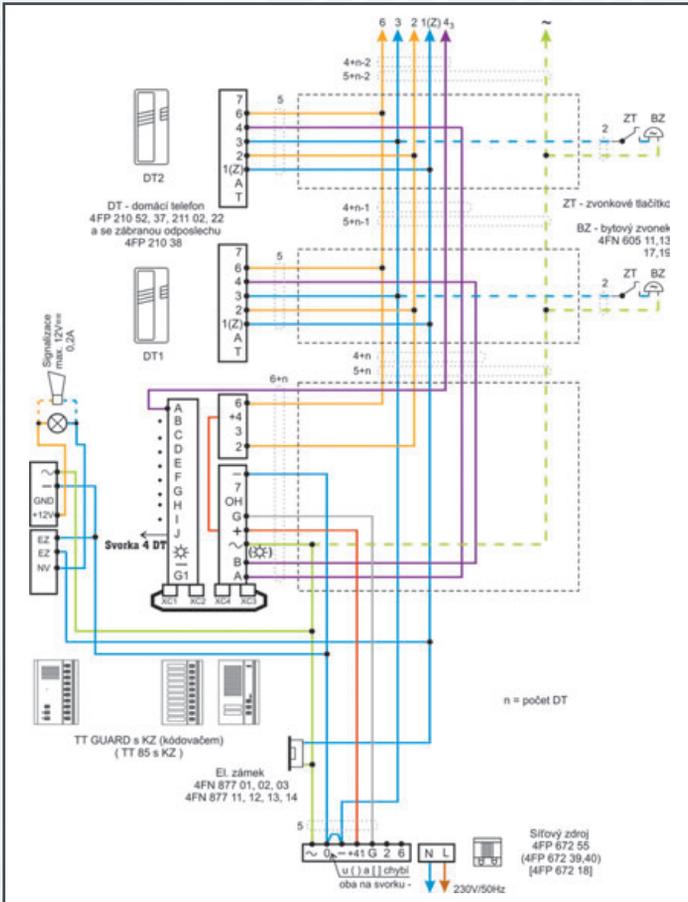
Obr. 6: Zapojení DT s elektronickým vyzváněním (4FP 210 37, 52 a 4FP 211 02, 22) nebo DT se zábranou odposlechu (4FP 210 38)



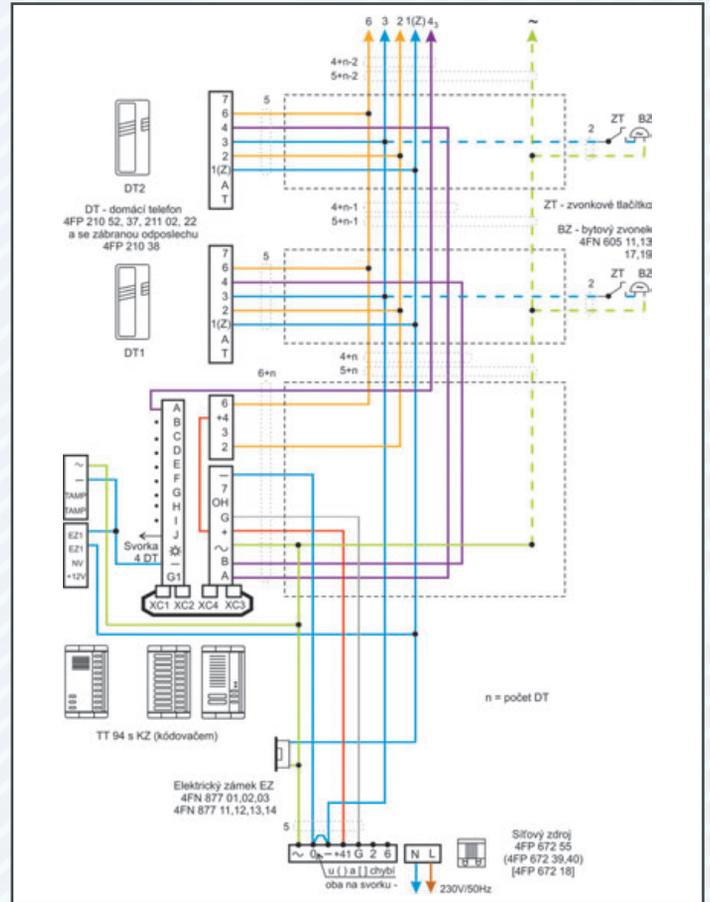
Obr. 7: Zapojení DT s elektronickým vyzváněním pro 2 vchody s tlačítkovými tably řady KARAT 4+n



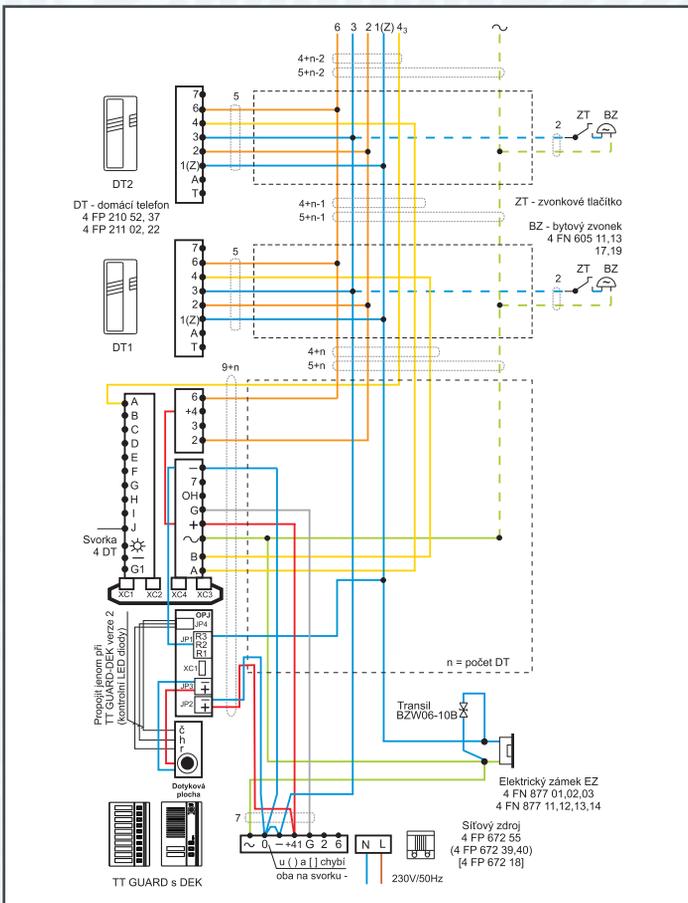
Obr. 8: Zapojení umožňující vzájemnou komunikaci mezi DT a tlačítkovým tablem řady KARAT 4+n



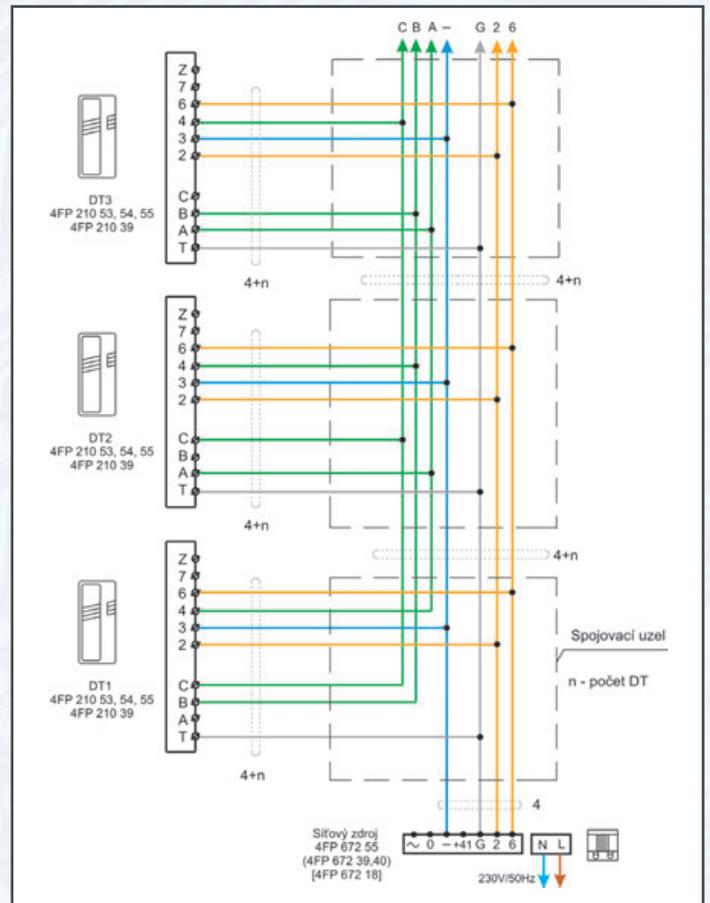
Obr. 9: Zapojení DT s elektronickým vyzváněním (4FP 210 37, 52 a 4FP 211 02, 22) a tlačítkových tabel řady GUARD a TT85 s kódovým zámekem KZ



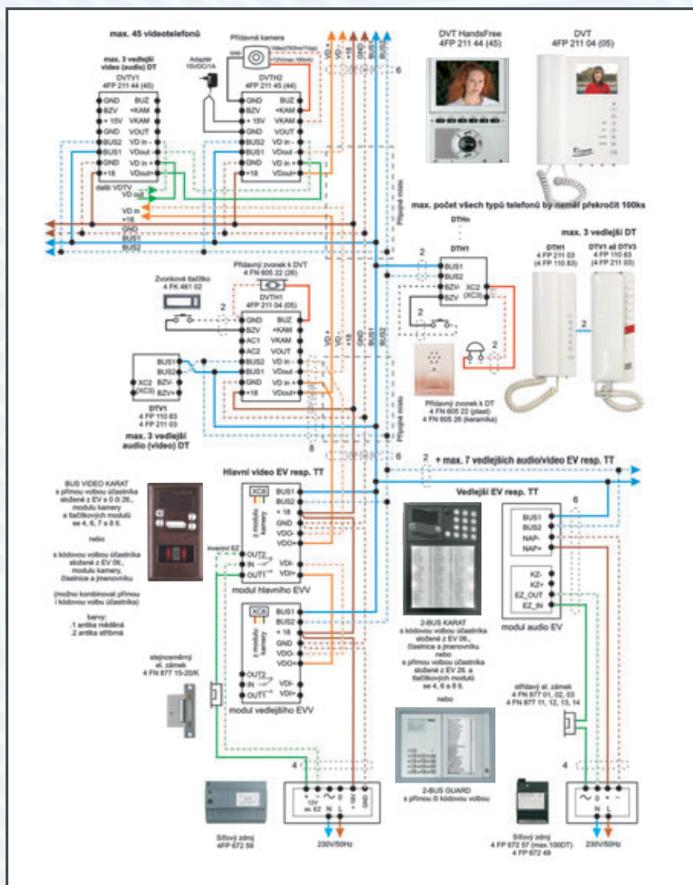
Obr. 10: Zapojení DT s elektronickým vyzváněním (4FP 210 37, 52 a 4FP 211 02, 22) a tlačítkových tabel řady TT94 s kódovým zámekem KZ



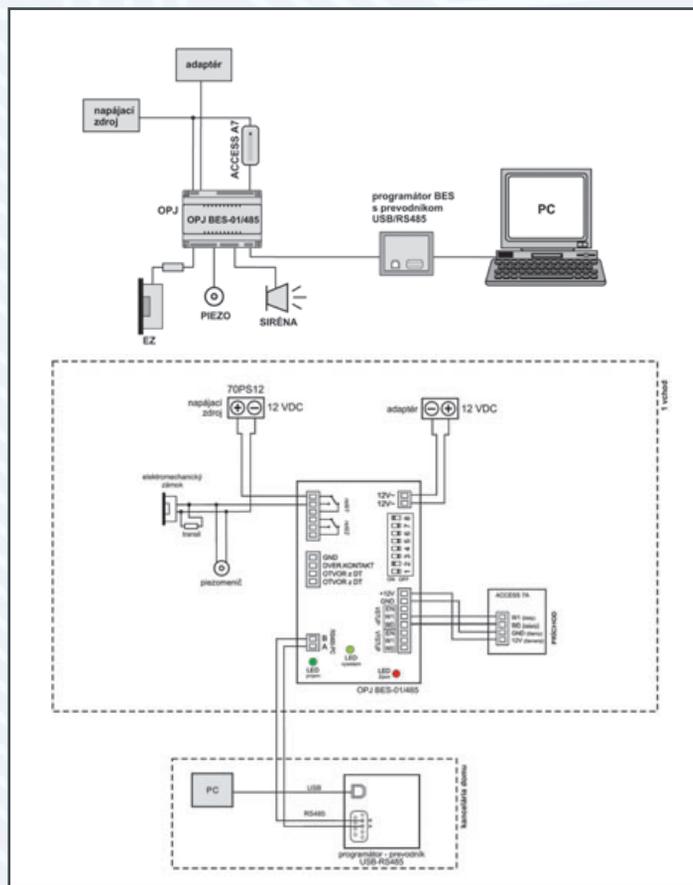
Obr. 11: Zapojení DT s elektronickým vyzváněním s tlačítkovým tabelm řady GUARD s dotykovou plochou pro DALLAS klíče



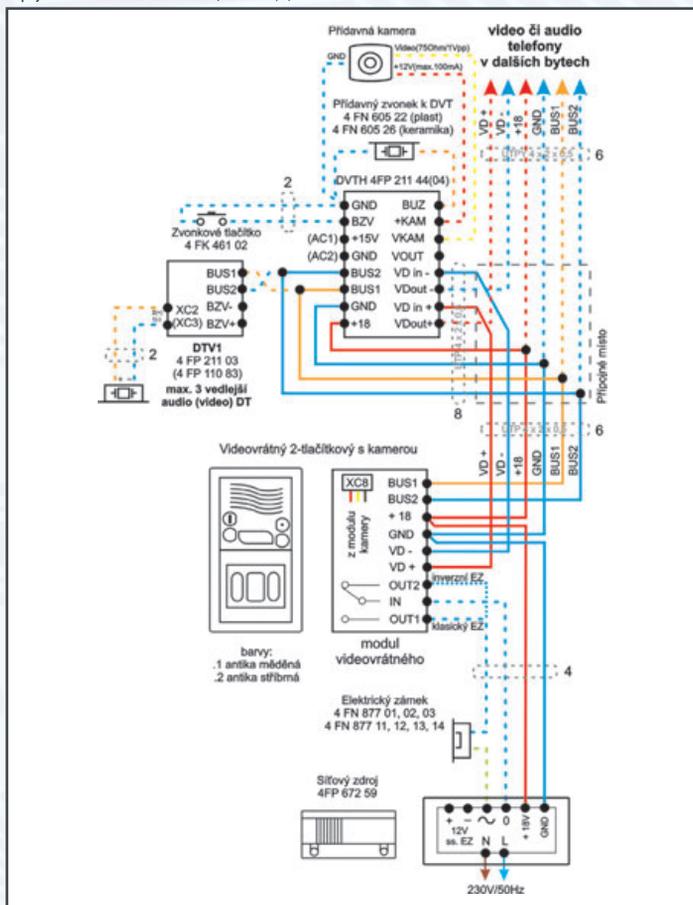
Obr. 12: Zapojení umožňující vzájemnou komunikaci mezi DT



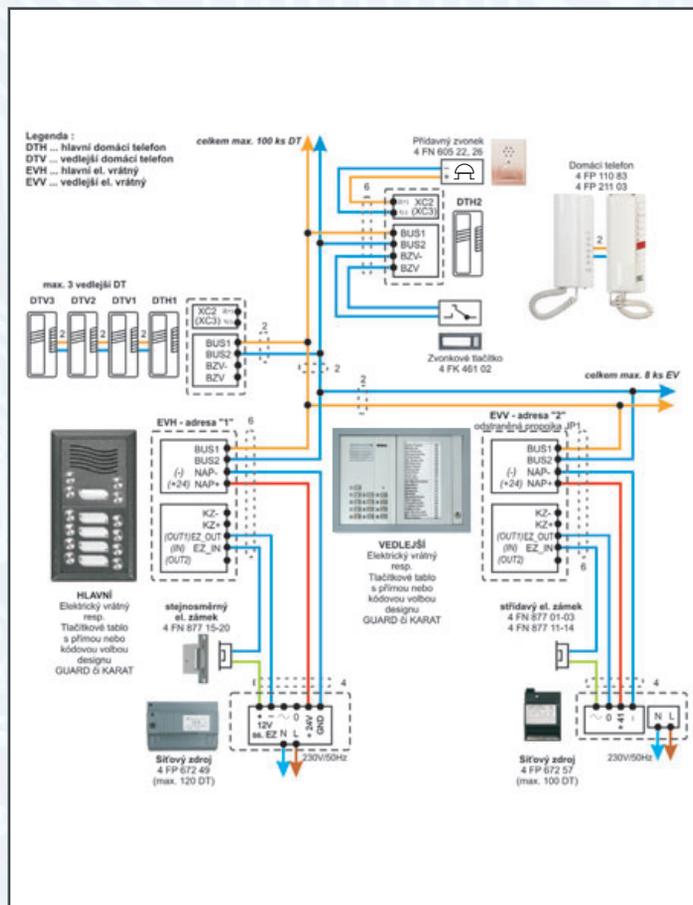
Obr. 13: Zapojení barevného BUS audio-videosystému. Při počtu DVT nad 10 ks použijte pro napájení (+18 V a GND) dva páry vodičů, při 30 a více DVT zařaďte druhý síťový zdroj 4FP 672 59. Při délce vedení přesahující 600 m nebo větším počtu DVT použijte pro napájení samostatnou dvovláknku (min. 2x1,5).



Obr. 14: Zapojení bezkontaktního přístupového systému BES pro jeden vchod (jedny dveře)



Obr. 15: Zapojení barevné videosady



Obr. 16: Zapojení 2-BUS audiosystému s tably designu GUARD či KARAT (max. výstavba - 8 vchodů a 115 hlavních DT se 3 vedlejšími DT)

BAREVNÝ VIDEOSYSTÉM (BUS)	3
2-BUS AUDIOSYSTÉM	7
2-BUS KARAT S PŘÍMOU VOLBOU	9
2-BUS KARAT S KÓDOVOU VOLBOU	10
2-BUS GUARD S PŘÍMOU VOLBOU	11
2-BUS GUARD S KÓDOVOU VOLBOU	12
2-BUS DOMÁCÍ TELEFONY A PŘÍSLUŠENSTVÍ	13
KLASICKÝ (VÍCEVODIČOVÝ) AUDIOSYSTÉM	14
DOMÁCÍ TELEFONY KLASICKÉHO (VÍCEVODIČOVÉHO) AUDIOSYSTÉMU	15
TLAČÍTKOVÁ TABLA KARAT 4+n	16
ZPŮSOBY MONTÁŽE TABEL KARAT	18
TLAČÍTKOVÁ TABLA GUARD 4+n	19
TLAČÍTKOVÁ TABLA TT94	20
TLAČÍTKOVÁ TABLA TT85	21
PŘÍSLUŠENSTVÍ KLASICKÉHO (VÍCEVODIČOVÉHO) AUDIOSYSTÉMU	22
ŘEŠENÍ PRO RODINNÉ DOMY	24
BAREVNÉ VIDEOSADY	25
AUDIOSADY 4+n	26
UNIVERZÁLNÍ VRÁTNÝ K POBOČKOVÉ ÚSTŘEDNĚ	27
PŘÍSTUPOVÉ SYSTÉMY DEK A BES	28
ZAPOJENÍ KLASICKÝCH 4+n AUDIOSYSTÉMŮ	31
ZAPOJENÍ VIDEOSYSTÉMŮ A 2-BUS AUDIOSYSTÉMU	34





TESLA STROPKOV, a.s.

Hviezdoslavova 37/46
 091 12 Stropkov
 Slovenská republika
 tel.: +421-54-742 3422, 742 3393
 fax: +421-54-742 3363, 742 3583
 tech. podpora: +421-918 594 907
 e-mail: predaj@tesla.sk
 www.tesla.sk

Distributor pro ČR:
TESLA Stropkov - Čechy, a.s.

Syrovátka čp. 140
 503 25 Dobřenice
 tel.: 495 800 510
 fax: 495 451 239
 tech. podpora: 724 216 386
 e-mail: tesla@teslastropkov.cz
 www.teslastropkov.cz

